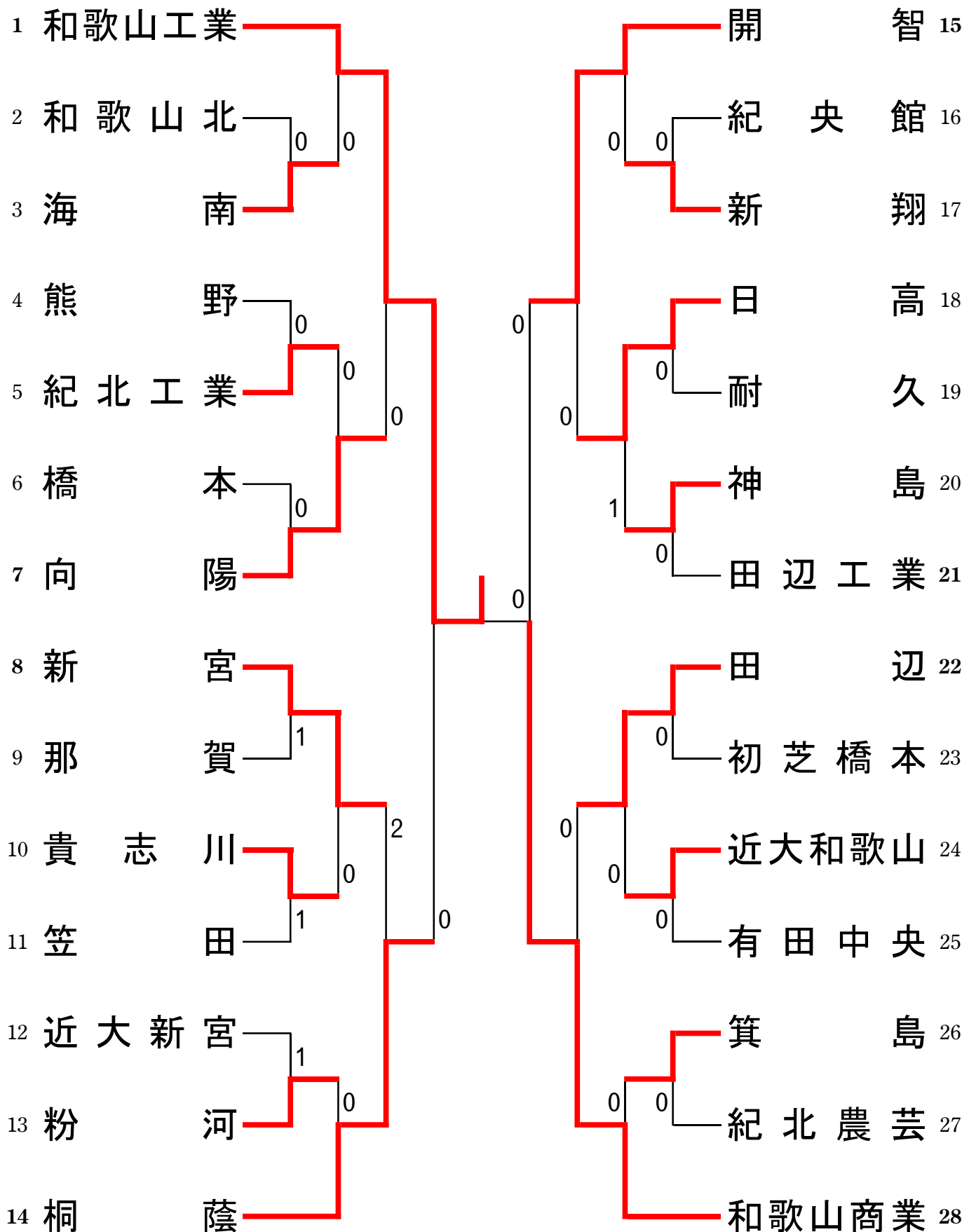
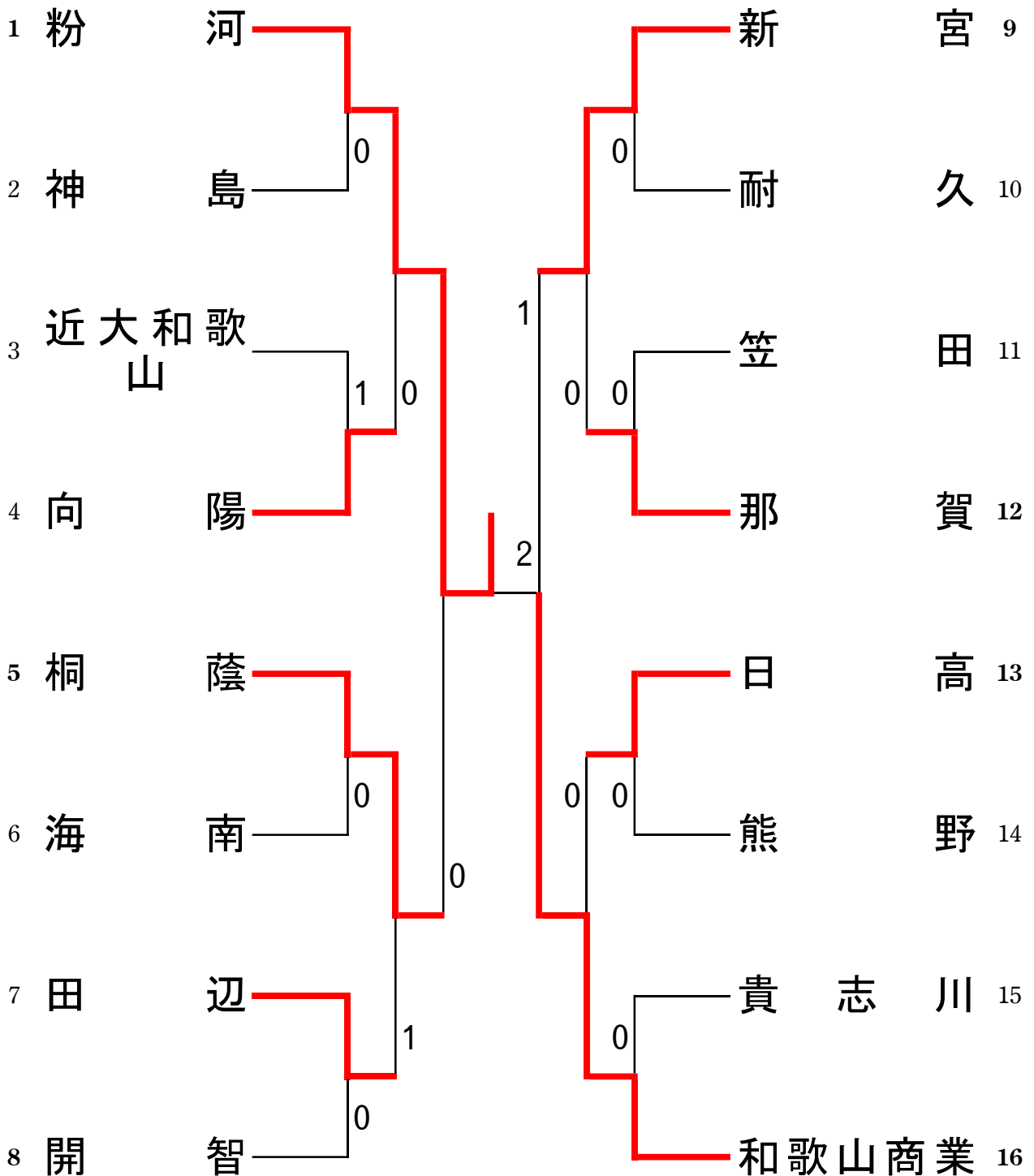


2021年度 和歌山県高等学校総合体育大会

# 男子 学校対抗

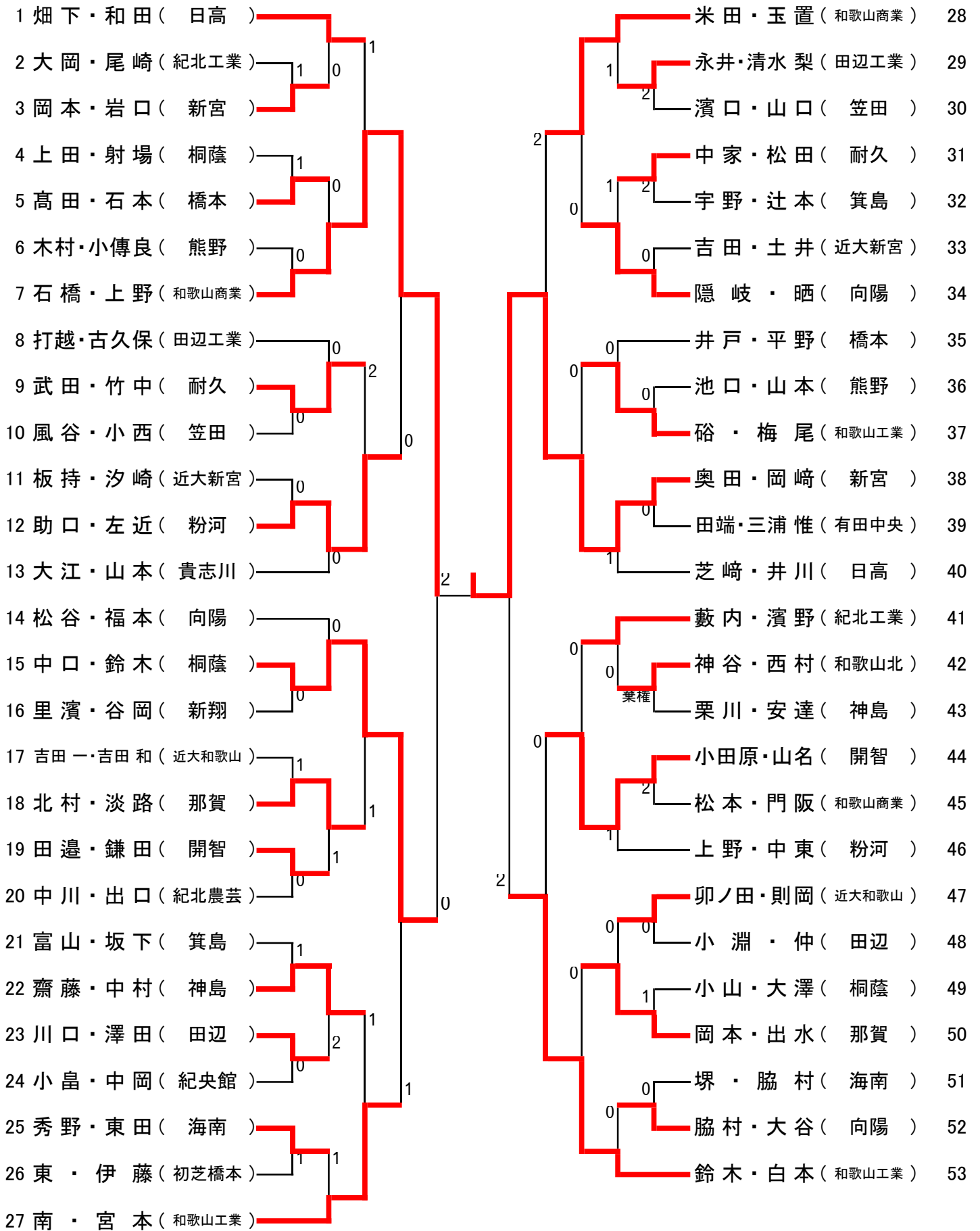


2021年度 和歌山県高等学校総合体育大会  
**女子 学校対抗**



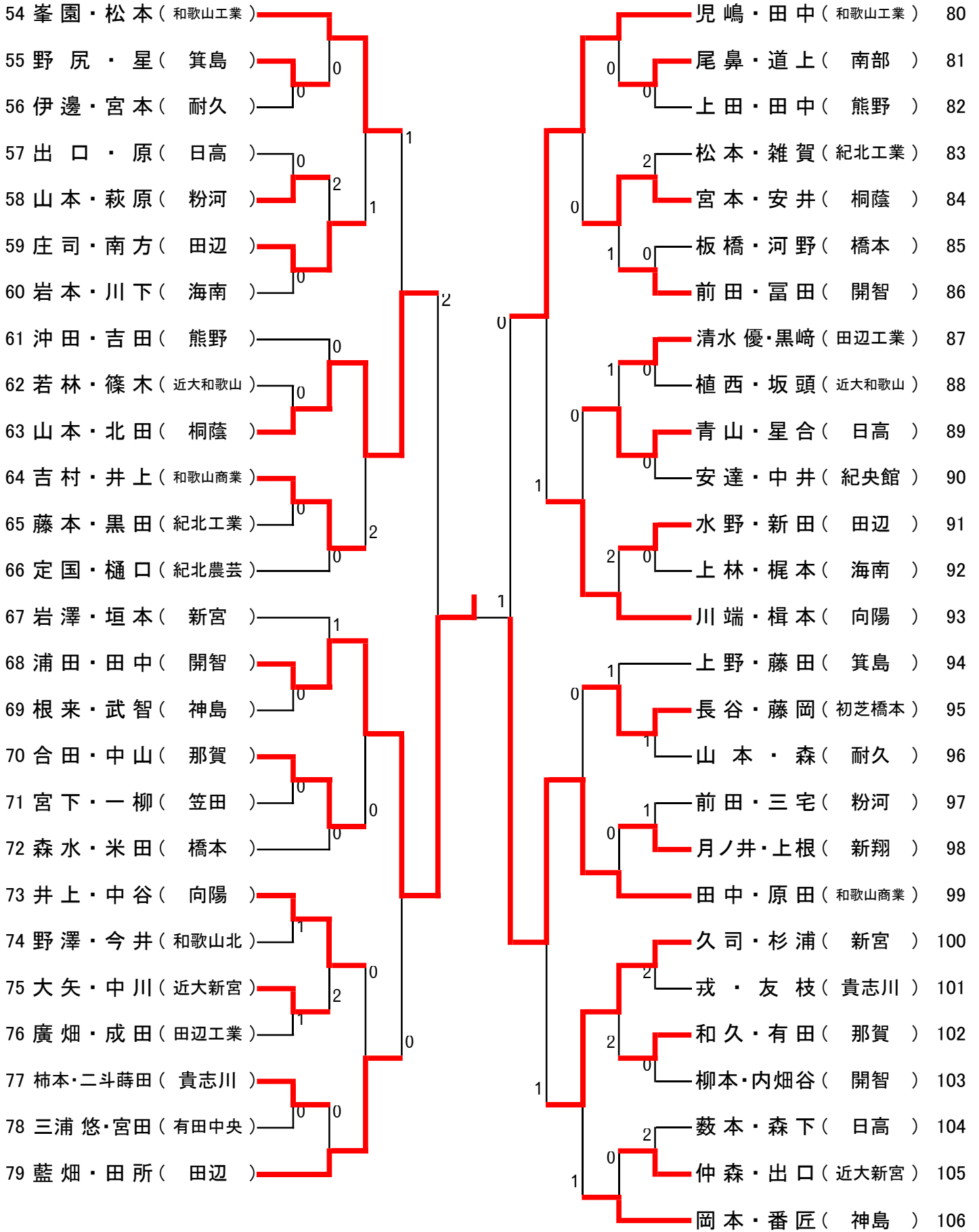
2021年度 和歌山県高等学校総合体育大会

男子ダブルス その1



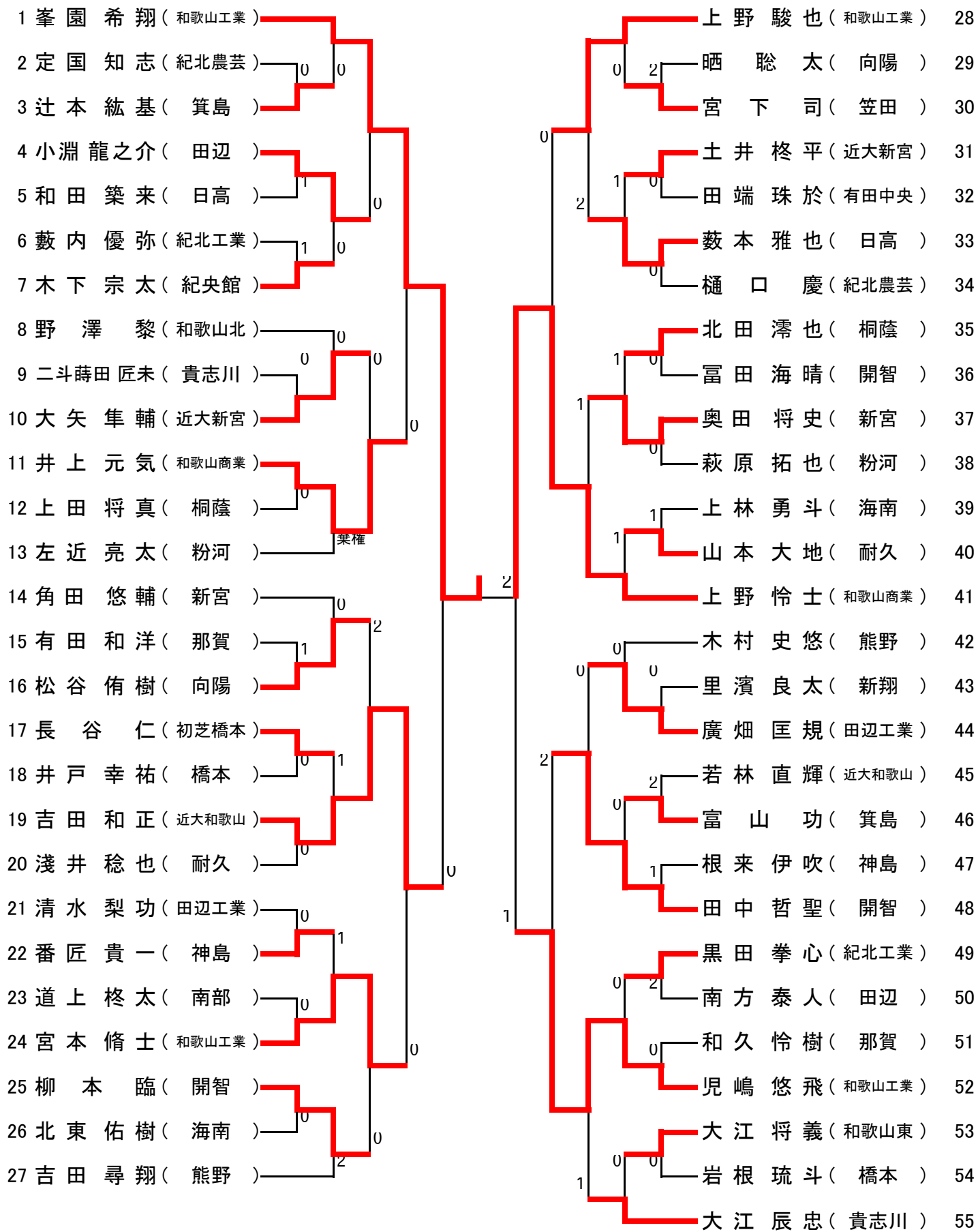
決勝戦 奥田 将史・岡崎 遼真(新宮) 3-1 浦田 歩武・田中 哲聖(開智)

# 男子ダブルス その2



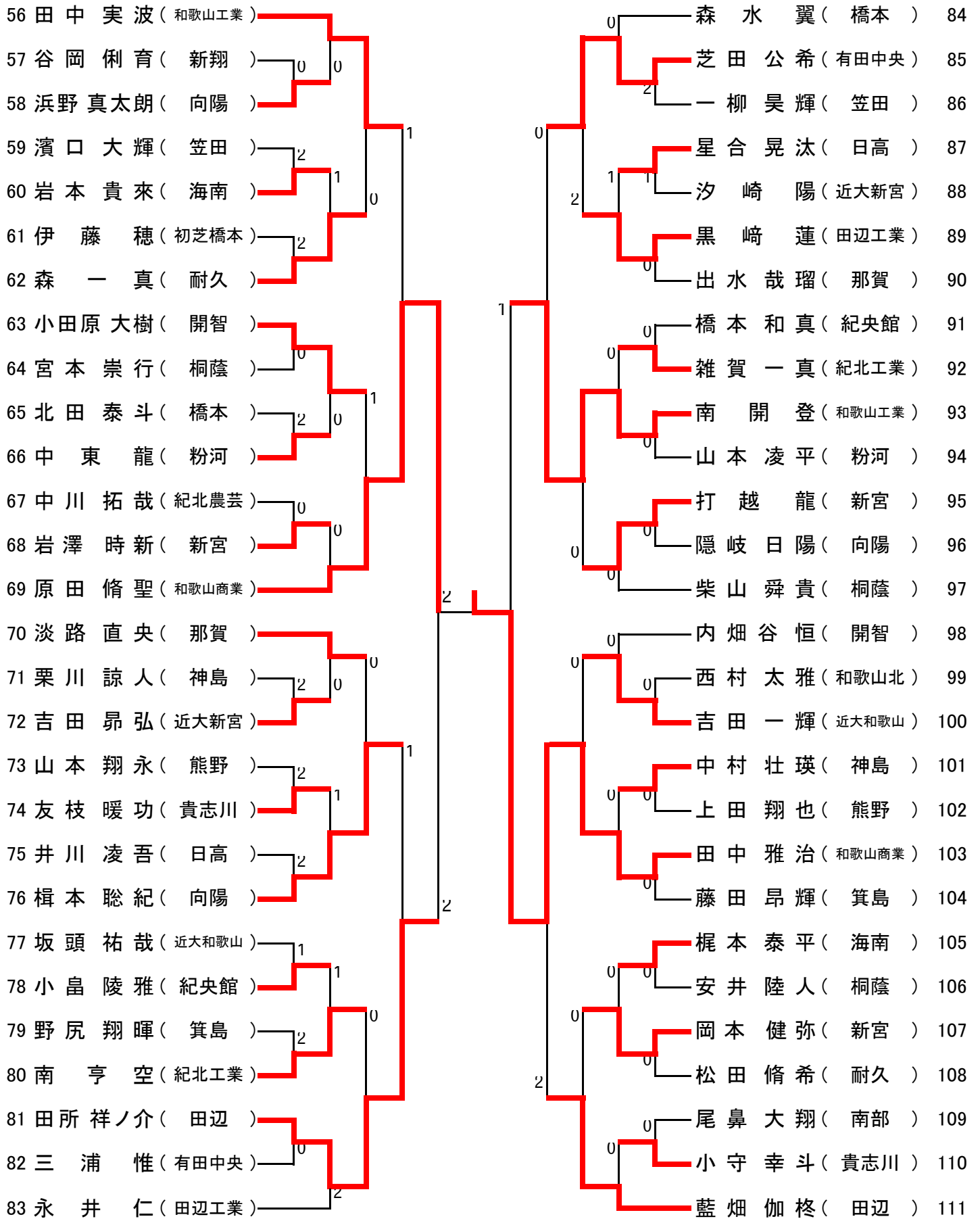


# 2021年度 和歌山県高等学校総合体育大会 男子シングルス その1



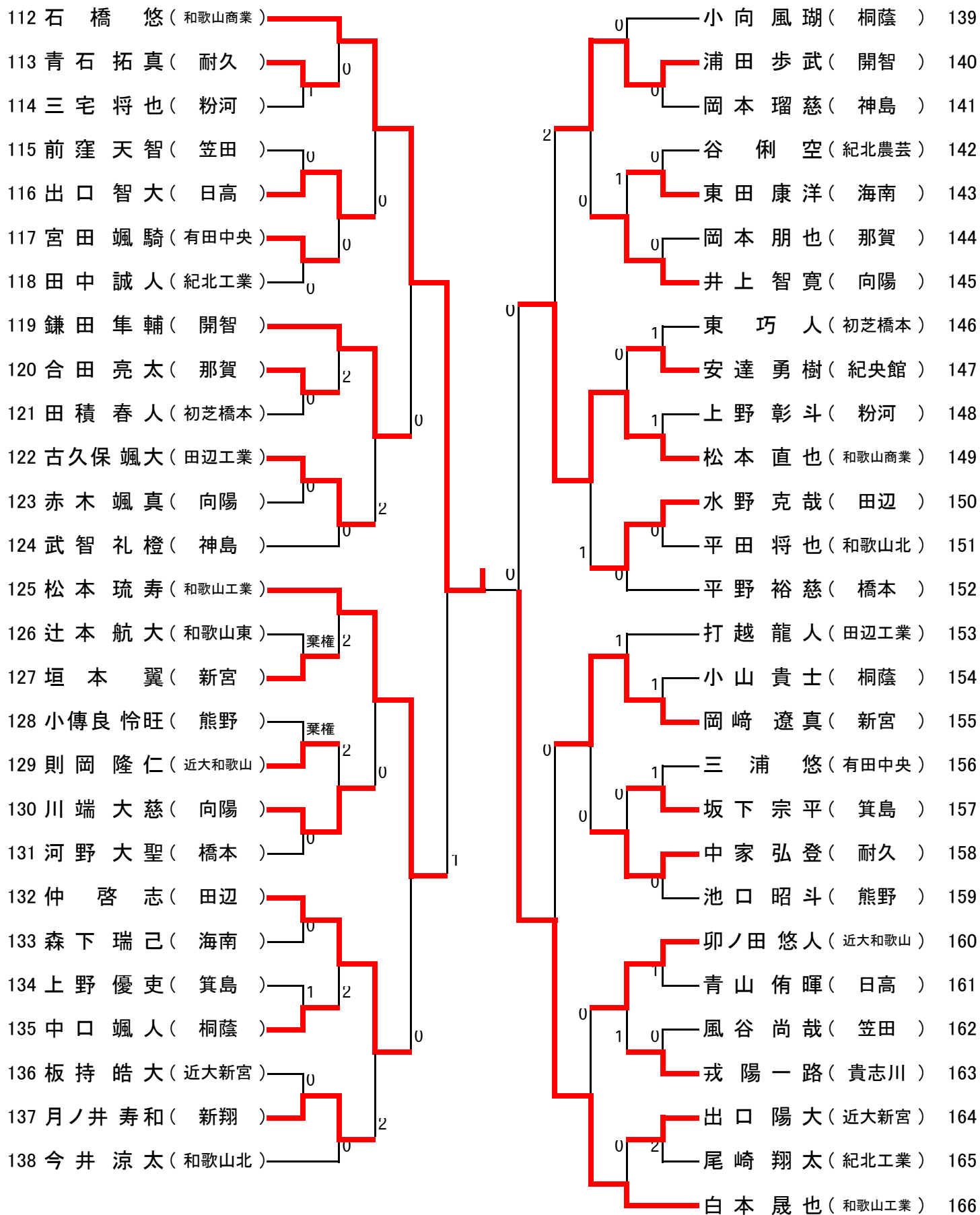
決勝戦 峯園 希翔(和歌山工業) - 石橋 悠(和歌山商業)

# 男子シングルス その2



準決勝戦 峯園 希翔(和歌山工業) 3-1 田中 雅治(和歌山商業)

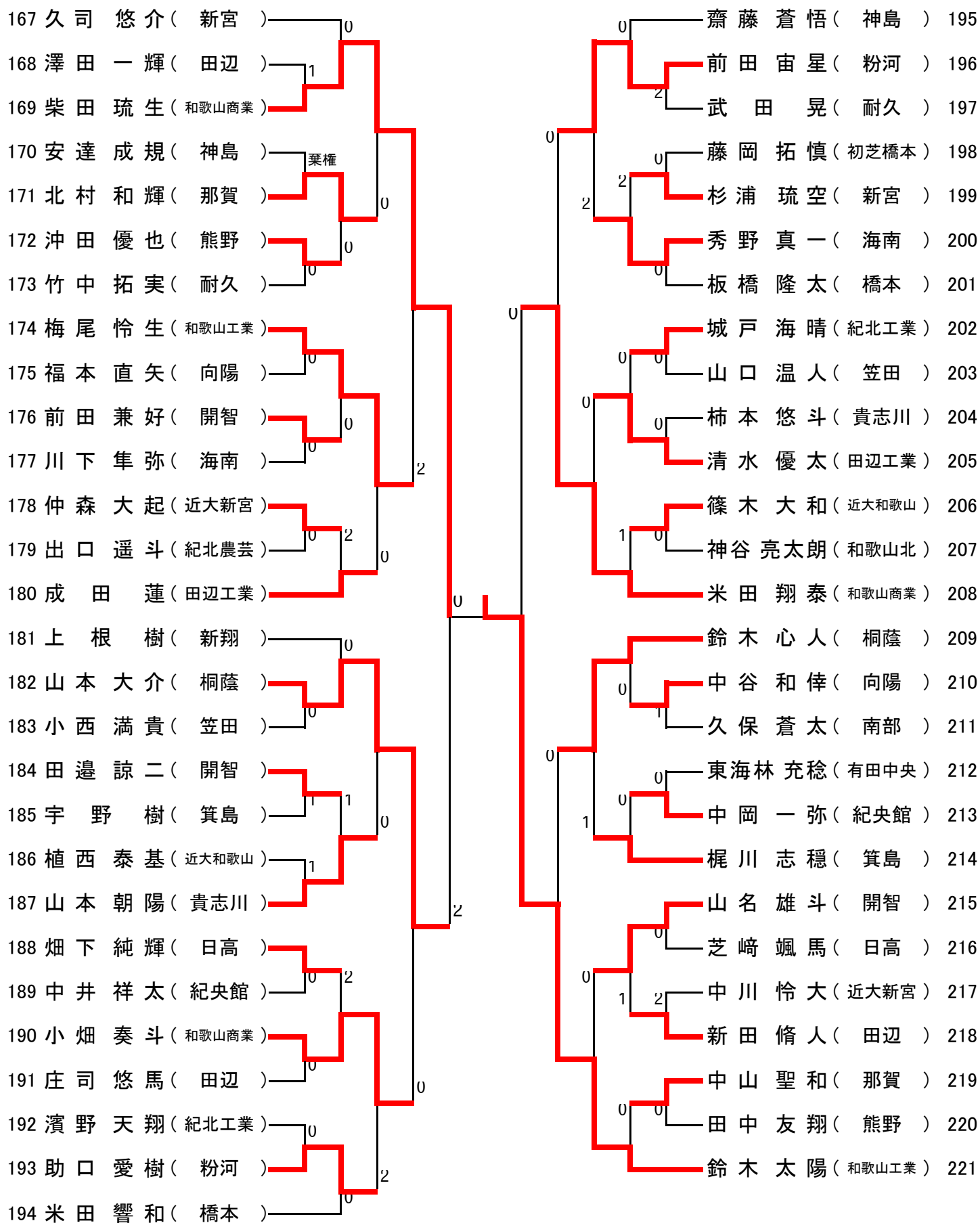
# 男子シングルス その3



準決勝戦 石橋 悠(和歌山商業) 3-0 鈴木 太陽(和歌山工業)



# 男子シングルス その4



# 2021年度 和歌山県高等学校総合体育大会

## 女子シングルスその1

1 中谷 理 菜 ( 粉河 )		市川 奈 菜 未 ( 和歌山商業 )	34					
2 富家 聖 莉 奈 ( 神島 )	2 0	齋 藤 陽 奈 ( 那賀 )	35					
3 南 奏 ( 向陽 )		0 2	田 中 葵 ( 海南 )	36				
4 山本 百 菜 ( 貴志川 )	0 0		松 本 莉 奈 ( 田辺 )	37				
5 立石 夢 華 ( 那賀 )			宮 本 早 織 ( 笠田 )	38				
6 竹村 はるな ( 海南 )		0 1	2	木 下 七 美 ( 神島 )	39			
7 高澤 めい ( 日高 )	2 0			佐 未 莉 歩 ( 新宮 )	40			
8 森 華 清 ( 熊野 )		0		堀 内 季 紀 ( 耐久 )	41			
9 森 彩 葉 ( 耐久 )	0 1			北 田 ひかり ( 桐蔭 )	42			
10 野田 真 生 ( 開智 )		1		1	黒 岩 美 帆 ( 粉河 )	43		
11 種治 那 奈 美 ( 箕島 )	0 2			1	宇 野 妃 麻 里 ( 箕島 )	44		
12 石井 希 穂 ( 田辺 )		1		0	岩 田 彩 ( 那賀 )	45		
13 栴 矢 七 海 ( 笠田 )	0 0			0	迫 田 結 菜 ( 貴志川 )	46		
14 倉本 亜 由 香 ( 新宮 )		1		0	赤 松 果 穂 ( 熊野 )	47		
15 峰野 莉 央 ( 初芝橋本 )	0 0			0	栗 山 奈 々 ( 向陽 )	48		
16 倉本 優 美 香 ( 和歌山商業 )		0			松 本 愛 子 ( 日高 )	49		
17 尾藤 絢 音 ( 桐蔭 )	1 0				高 垣 七 海 ( 有田中央 )	50		
18 仲 田 想 ( 和歌山北 )		0		1	0	田 中 沙 弥 ( 熊野 )	51	
19 植野 椎 菜 ( 神島 )	1 2			0		鷺 本 佳 央 ( 近大和歌山 )	52	
20 平住 まい ( 日高 )		0				嶋 本 陽 香 ( 粉河 )	53	
21 舟場 彩 月 ( 耐久 )	0 0			1		石 井 あ や ( 海南 )	54	
22 平井 彩 佳 ( 和歌山商業 )		1		1		酒 井 桃 花 ( 神島 )	55	
23 畠 中 衣 月 ( 粉河 )	1 0			1		笠 松 百 々 香 ( 南部 )	56	
24 山下 愛 菜 ( 海南下津 )	0 0			0		山 中 里 彩 ( 橋本 )	57	
25 福庭 果 南 ( 向陽 )		0				栗 林 旭 ( 耐久 )	58	
26 栗山 小 侑 ( 近大新宮 )		0		1		0	藤 森 ひ な ( 紀北工業 )	59
27 ニッ石 香 春 ( 紀北工業 )	1 0			1		0	小 林 華 ( 和歌山商業 )	60
28 貝野 凜 乃 ( 海南 )	1 0			0		0	福 井 梨 華 ( 向陽 )	61
29 笠松 日 向 子 ( 有田中央 )		0		0		0	南 方 夏 果 ( 桐蔭 )	62
30 中野 瑞 希 ( 近大和歌山 )	1 0			1		1	大 塚 笑 理 ( 開智 )	63
31 木下 稚 菜 ( 那賀 )		0				0	芝 凜 音 ( 日高 )	64
32 岡田 若 那 ( 熊野 )	0 0						山 崎 志 穂 ( 那賀 )	65
33 川端 聖 理 菜 ( 和歌山東 )								

決勝戦 中谷 理 菜 (粉河) 3-1 森 優 菜 (粉河)

## 女子シングルスその2

<p>66 橋 歩 那 (和歌山商業)</p> <p>67 植野 結貴奈 (貴志川)</p> <p>68 畠中 佳乃 (粉河)</p> <p>69 鈴木 潤 (熊野)</p> <p>70 尾崎 晴菜 (新宮)</p> <p>71 浅江 穂乃香 (近大和歌山)</p> <p>72 小川 知香 (向陽)</p> <p>73 久保 知紗子 (開智)</p> <p>74 米田 愛理 (和歌山東)</p> <p>75 柏木 志保子 (日高)</p> <p>76 大庭 悠里名 (那賀)</p> <p>77 前田 望 (和歌山商業)</p> <p>78 児嶋 朱里 (耐久)</p> <p>79 月ノ井 花佳 (新翔)</p> <p>80 柳 実 那 (海南)</p> <p>81 山本 真穂 (神島)</p> <p>82 小澤 優衣穂 (耐久)</p> <p>83 新田 蒼空 (和歌山北)</p> <p>84 出嶋 彩那 (田辺)</p> <p>85 畑中 咲耶 (和歌山商業)</p> <p>86 立花 みずき (神島)</p> <p>87 守屋 陽香 (有田中央)</p> <p>88 沼谷 咲来 (海南)</p> <p>89 中畑 有理 (那賀)</p> <p>90 福田 理乃 (桐蔭)</p> <p>91 小川 彩花 (箕島)</p> <p>92 曲谷 芽唯 (熊野)</p> <p>93 柴田 恵里佳 (日高)</p> <p>94 久嶋 はるひ (向陽)</p> <p>95 脇地 咲良子 (和歌山商業)</p> <p>96 田中 羽々亜 (粉河)</p> <p>97 杉山 弥衣 (新宮)</p>	<p>98 近川 楓華 (和歌山商業)</p> <p>99 寒川 凜 (田辺)</p> <p>100 辻田 心 (那賀)</p> <p>101 内田 乃愛 (粉河)</p> <p>102 浅田 朱那 (熊野)</p> <p>103 田所 万依 (南部)</p> <p>104 口井 愛未 (桐蔭)</p> <p>105 岡 遊 楽 (海南)</p> <p>106 前野 友花 (開智)</p> <p>107 津田 桃伽 (貴志川)</p> <p>108 松本 優月 (和歌山東)</p> <p>109 杉本 瀬奈 (新宮)</p> <p>110 神田 萌乃香 (近大和歌山)</p> <p>111 辻 春花 (日高)</p> <p>112 早稲田 萌未 (神島)</p> <p>113 前山 綾香 (向陽)</p> <p>114 松浦 有希 (那賀)</p> <p>115 小川 万智 (田辺)</p> <p>116 大北 紗月 (向陽)</p> <p>117 古家 陽奈 (耐久)</p> <p>118 森本 野々香 (海南)</p> <p>119 赤松 詩穂 (熊野)</p> <p>120 東野 早記 (紀北工業)</p> <p>121 玉置 文美 (紀央館)</p> <p>122 神谷 茉莉花 (神島)</p> <p>123 有馬 志乃里 (和歌山商業)</p> <p>124 中塩路 乃愛 (和歌山北)</p> <p>125 及川 倅加 (日高)</p> <p>126 池野 雫 (笠田)</p> <p>127 上原 音々 (桐蔭)</p> <p>128 大浦 琴音 (新宮)</p> <p>129 森 優 菜 (粉河)</p>
---	--

令和3(2021)年6月3日~5日  
和歌山県立体育館

男子学校対抗 準々決勝

和歌山工業		3	-	0	向陽	
1S	峯園 希翔	3	11 - 5 11 - 6 11 - 0	0	川端 大慈	
2S	白本 晟也	3	11 - 3 11 - 9 11 - 6	0	松谷 侑樹	
3S	峯園 希翔 松本 琉寿	3	11 - 7 11 - 4 11 - 1	0	松谷 侑樹 福本 直矢	
4S	松本 琉寿		- - -		井上 智寛	
5S	鈴木 太陽		- - -		福本 直矢	

男子学校対抗 準々決勝

桐蔭		3	-	2	新宮	
1S	山本 大介	1	8 - 11 11 - 7 8 - 11 12 - 14	3	奥田 将史	
2S	中口 颯人	1	6 - 11 13 - 11 9 - 11 7 - 11	3	久司 悠介	
3S	山本 大介 北田 滯也	3	12 - 14 11 - 6 11 - 7 11 - 6	1	奥田 将史 岡崎 遼真	
4S	北田 滯也	3	11 - 9 11 - 6 11 - 6	0	岡本 健弥	
5S	宮本 崇行	3	9 - 11 11 - 9 11 - 7 12 - 10	1	岡崎 遼真	

男子学校対抗 準々決勝

開智		3	-	0	日高	
1S	田中 哲聖	3	11 - 8 9 - 11 11 - 8 11 - 6	1	畑下 純輝	
2S	小田原 大樹	3	11 - 6 9 - 11 11 - 8 11 - 2	1	星合 晃汰	
3S	田中 哲聖 浦田 歩武	3	11 - 3 11 - 6 10 - 12 11 - 4	1	畑下 純輝 和田 築来	
4S	浦田 歩武		- - -		和田 築来	
5S	山名 雄斗		- - -		青山 侑暉	

男子学校対抗 準々決勝

和歌山商業		3	-	0	田辺	
1S	石橋 悠	3	11 - 5 11 - 5 11 - 7	0	藍畑 伽柁	
2S	田中 雅治	3	11 - 5 11 - 6 11 - 2	0	水野 克哉	
3S	石橋 悠 上野 怜士	3	11 - 9 11 - 3 11 - 3	0	藍畑 伽柁 田所 祥ノ介	
4S	上野 怜士		- - -		新田 脩人	
5S	原田 脩聖		- - -		庄司 悠馬	

令和3(2021)年度 和歌山県高等学校総合体育大会 卓球競技の部

令和3(2021)年6月3日～5日  
和歌山県立体育館

男子学校対抗 準決勝

和歌山工業		3	-	0	桐 蔭	
1S	峯園 希翔	3	11 - 8 11 - 2 11 - 4	0	中口 颯人	
2S	白本 晟也	3	11 - 8 11 - 5 11 - 9	0	山本 大介	
3S	峯園 希翔 松本 琉寿	3	11 - 7 11 - 9 11 - 4	0	山本 大介 北田 滯也	
4S	松本 琉寿		- - -		北田 滯也	
5S	鈴木 太陽		- - -		宮本 崇行	

男子学校対抗 準決勝

和歌山商業		3	-	0	開 智	
1S	田中 雅治	3	13 - 11 11 - 8 11 - 3	0	小田原 大樹	
2S	石橋 悠	3	11 - 2 11 - 4 11 - 8	0	山名 雄斗	
3S	石橋 悠 上野 怜士	3	7 - 11 11 - 6 11 - 3	1	浦田 歩武 田中 哲聖	
4S	原田 脩聖		- - -		田中 哲聖	
5S	上野 怜士		- - -		浦田 歩武	

男子学校対抗 決勝

和歌山工業		3	-	0	和歌山商業	
1S	白本 晟也	3	11 - 8 11 - 9 6 - 11 8 - 11 11 - 9	2	石橋 悠	
2S	峯園 希翔	3	11 - 5 11 - 9 11 - 4	0	田中 雅治	
3S	峯園 希翔 松本 琉寿	3	9 - 11 11 - 8 11 - 8 8 - 11 11 - 8	2	石橋 悠 上野 怜士	
4S	鈴木 太陽		- - -		上野 怜士	
5S	松本 琉寿		- - -		原田 脩聖	

男子学校対抗 3位決定戦


令和3(2021)年6月3日~5日  
和歌山県立体育館

女子学校対抗 準々決勝

	粉 河	3 - 0	向 陽
1S	畠中 衣月	3 11 - 8 11 - 7 7 - 11 11 - 9 -	1 前山 綾香
2S	森 優菜	3 11 - 8 11 - 0 11 - 4 -	0 栗山 奈々
3S	森 優菜 中谷 理菜	3 11 - 6 11 - 4 11 - 4 -	0 栗山 奈々 福庭 果南
4S	中谷 理菜	- - - -	久嶋 はるひ
5S	嶋本 陽香	- - - -	福庭 果南

女子学校対抗 準々決勝

	桐 蔭	3 - 1	田 辺
1S	南方 夏果	1 11 - 9 6 - 11 8 - 11 4 - 11 -	3 松本 莉奈
2S	尾藤 絢音	3 8 - 11 11 - 8 3 - 11 11 - 8 11 - 9	2 石井 希穂
3S	尾藤 絢音 口井 愛未	3 11 - 6 4 - 11 17 - 15 11 - 7 -	1 小川 万智 松本 莉奈
4S	福田 理乃	3 11 - 1 11 - 8 10 - 12 11 - 9 -	1 出嶋 彩那
5S	口井 愛未	- - - -	小川 万智

女子学校対抗 準々決勝

	新 宮	3 - 0	那 賀
1S	杉山 弥衣	3 8 - 11 11 - 8 11 - 1 11 - 5 -	1 木下 稚菜
2S	倉本 亜由香	3 11 - 5 12 - 10 11 - 6 -	0 山崎 志穂
3S	倉本 亜由香 佐末 莉歩	3 11 - 8 11 - 7 11 - 7 -	0 松浦 有希 木下 稚菜
4S	杉本 瀬奈	2 12 - 10 12 - 10 -	0 大庭 悠里名
5S	佐末 莉歩	- - - -	松浦 有希

女子学校対抗 準々決勝

	和歌山商業	3 - 0	日 高
1S	橋 歩那	3 12 - 10 11 - 9 11 - 5 -	0 柏木 志保子
2S	平井 彩佳	3 11 - 6 14 - 16 11 - 8 11 - 7 -	1 松本 愛子
3S	近川 楓華 市川 奈菜未	3 11 - 9 11 - 5 5 - 11 11 - 8 -	1 柏木 志保子 辻 春花
4S	市川 奈菜未	- - - -	柴田 恵里佳
5S	近川 楓華	- - - -	辻 春花

令和3(2021)年度 和歌山県高等学校総合体育大会 卓球競技の部

令和3(2021)年6月3日~5日  
和歌山県立体育館

女子学校対抗 準決勝

	粉 河	3 - 0	桐 蔭
1S	畠中 佳乃	3 11 - 6 11 - 6 11 - 8 - -	0 尾藤 絢音
2S	中谷 理菜	3 11 - 4 11 - 1 11 - 5 - -	0 口井 愛未
3S	中谷 理菜 森 優菜	3 11 - 2 11 - 8 11 - 3 - -	0 福田 理乃 南方 夏果
4S	嶋本 陽香	- - - -	南方 夏果
5S	森 優菜	- - - -	福田 理乃

女子学校対抗 準決勝

	和歌山商業	3 - 1	新 宮
1S	市川 奈菜未	2 10 - 12 11 - 9 11 - 7 8 - 11 6 - 11	3 倉本 亜由香
2S	橋 歩那	3 6 - 11 12 - 10 7 - 11 11 - 6 11 - 8	2 杉本 瀬奈
3S	近川 楓華 市川 奈菜未	3 11 - 6 11 - 8 11 - 9 - -	0 倉本 亜由香 佐未 莉歩
4S	平井 彩佳	3 8 - 11 11 - 4 11 - 2 12 - 10 -	1 杉山 弥衣
5S	近川 楓華	- - - -	佐未 莉歩

女子学校対抗 決勝

	粉 河	3 - 2	和歌山商業
1S	嶋本 陽香	2 8 - 11 11 - 8 2 - 11 11 - 9 4 - 11	3 市川 奈菜未
2S	中谷 理菜	3 11 - 8 11 - 5 11 - 8 - -	0 橋 歩那
3S	中谷 理菜 森 優菜	3 10 - 12 11 - 4 11 - 8 11 - 5 -	1 近川 楓華 市川 奈菜未
4S	畠中 佳乃	1 11 - 9 9 - 11 11 - 13 7 - 11 -	3 近川 楓華
5S	森 優菜	3 11 - 2 11 - 6 11 - 3 - -	0 平井 彩佳

女子学校対抗 3位決定戦

男子ダブルス 準々決勝

石橋 悠 上野 怜士 (和歌山商業)	3	11 - 9 11 - 5 11 - 7 -	0	中口 颯人 鈴木 心人 (桐 蔭)
奥田 将史 岡崎 遼真 (新 宮)	3	9 - 11 11 - 7 4 - 11 11 - 9 12 - 10	2	鈴木 太陽 白本 晟也 (和歌山工業)
浦田 歩武 田中 哲聖 (開 智)	3	4 - 11 11 - 8 3 - 11 11 - 6 11 - 5	2	山本 大介 北田 滢也 (桐 蔭)
田中 雅治 原田 脩聖 (和歌山商業)	3	11 - 6 11 - 5 11 - 3 -	0	児嶋 悠飛 田中 実波 (和歌山工業)

女子ダブルス 準々決勝

近川 楓華 市川 奈菜未 (和歌山商業)	3	11 - 7 11 - 5 8 - 11 11 - 4 -	1	大塚 笑理 野田 真生 (開 智)
嶋本 陽香 畠中 佳乃 (粉 河)	3	12 - 10 11 - 4 12 - 14 11 - 6 -	1	倉本 亜由香 佐未 莉歩 (新 宮)
橘 歩那 平井 彩佳 (和歌山商業)	3	12 - 10 11 - 7 11 - 5 -	0	杉山 弥衣 尾崎 晴菜 (新 宮)
中谷 理菜 森 優菜 (粉 河)	3	11 - 3 11 - 4 11 - 4 -	0	前山 綾香 南 奏 (向 陽)

男子ダブルス 準決勝

奥田 将史 岡崎 遼真 (新 宮)	3	3 - 11 11 - 8 10 - 12 11 - 6 11 - 4	2	石橋 悠 上野 怜士 (和歌山商業)
浦田 歩武 田中 哲聖 (開 智)	3	6 - 11 11 - 7 11 - 3 11 - 4 -	1	田中 雅治 原田 脩聖 (和歌山商業)

女子ダブルス 準決勝

近川 楓華 市川 奈菜未 (和歌山商業)	3	15 - 13 11 - 6 8 - 11 11 - 6 -	1	嶋本 陽香 畠中 佳乃 (粉 河)
中谷 理菜 森 優菜 (粉 河)	3	11 - 7 11 - 6 11 - 4 -	0	橘 歩那 平井 彩佳 (和歌山商業)

男子ダブルス 決勝

奥田 将史 岡崎 遼真 (新 宮)	3	8 - 11 11 - 9 11 - 7 11 - 7 -	1	浦田 歩武 田中 哲聖 (開 智)
-------------------------	---	---	---	-------------------------

女子ダブルス 決勝

中谷 理菜 森 優菜 (粉 河)	3	11 - 9 11 - 4 11 - 3 -	0	近川 楓華 市川 奈菜未 (和歌山商業)
------------------------	---	---------------------------------	---	----------------------------

男子ダブルス 3位決定戦

--	--	--	--	--

女子ダブルス 3位決定戦

--	--	--	--	--



令和3(2021)年6月3日～5日

和歌山県立体育館

男子シングルス 準々決勝

峯園 希翔 (和歌山工業)	3	12 - 14 5 - 11 12 - 10 11 - 6 11 - 9	2	上野 怜士 (和歌山商業)
田中 雅治 (和歌山商業)	3	11 - 9 11 - 8 7 - 11 5 - 11 11 - 5	2	原田 脩聖 (和歌山商業)
石橋 悠 (和歌山商業)	3	11 - 7 11 - 7 17 - 15 - -	0	白本 晟也 (和歌山工業)
鈴木 太陽 (和歌山工業)	3	11 - 5 11 - 8 11 - 5 - -	0	柴田 琉生 (和歌山商業)

女子シングルス 準々決勝

中谷 理菜 (粉河)	3	11 - 5 11 - 3 11 - 9 - -	0	平井 彩佳 (和歌山商業)
市川 奈菜未 (和歌山商業)	3	11 - 6 11 - 9 11 - 5 - -	0	嶋本 陽香 (粉河)
橘 歩那 (和歌山商業)	3	11 - 2 11 - 9 11 - 6 - -	0	杉山 弥衣 (新宮)
森 優菜 (粉河)	3	11 - 8 11 - 5 9 - 11 12 - 10 -	1	杉本 瀬奈 (新宮)

男子シングルス 準決勝

峯園 希翔 (和歌山工業)	3	11 - 5 10 - 12 11 - 7 11 - 7 -	1	田中 雅治 (和歌山商業)
石橋 悠 (和歌山商業)	3	11 - 7 11 - 8 11 - 6 - -	0	鈴木 太陽 (和歌山工業)

女子シングルス 準決勝

中谷 理菜 (粉河)	3	11 - 6 11 - 8 11 - 9 - -	0	市川 奈菜未 (和歌山商業)
森 優菜 (粉河)	3	12 - 10 11 - 3 11 - 1 - -	0	橘 歩那 (和歌山商業)

男子シングルス 決勝

峯園 希翔 (和歌山工業)	3	13 - 11 2 - 11 11 - 6 14 - 16 11 - 3	2	石橋 悠 (和歌山商業)
------------------	---	--	---	-----------------

女子シングルス 決勝

中谷 理菜 (粉河)	3	11 - 3 11 - 7 11 - 13 11 - 5 -	1	森 優菜 (粉河)
---------------	---	--	---	--------------

男子シングルス 3位決定戦

--	--	--	--	--

女子シングルス 3位決定戦

--	--	--	--	--

# 男子大会結果

学校対抗 ベスト16		
	学校名	
1	和歌山工業	
2	和歌山商業	
3	桐蔭	
4	開智	
5	向陽	
6	田辺	
7	新宮	
8	日高	
9	海南	優先
10	箕島	優先
11	粉河	
12	新翔	
13	紀北工業	
14	近大和歌山	
15	貴志川	
16	神島	
17		
18		

ダブルス ベスト32					
	学校名	選手1	選手2	年1	年2
1	新宮	奥田 将史	岡崎 遼真	2	2
2	開智	浦田 歩武	田中 哲聖	2	2
3	和歌山商業	石橋 悠	上野 怜士	3	1
4	和歌山商業	田中 雅治	原田 脩聖	3	1
5	和歌山工業	鈴木 太陽	白本 晟也	3	2
6	桐蔭	山本 大介	北田 滯也	3	2
7	桐蔭	中口 颯人	鈴木 心人	3	2
8	和歌山工業	児嶋 悠飛	田中 実波	3	2
9	和歌山商業	米田 翔泰	玉置 有哉	2	2
10	田辺	藍畑 伽柊	田所 祥ノ介	3	2
11	粉河	助口 愛樹	左近 亮太	3	2
12	新宮	久司 悠介	杉浦 琉空	2	3
13	開智	小田原 大樹	山名 雄斗	3	3
14	和歌山工業	峯園 希翔	松本 琉寿	2	2
15	和歌山工業	南 開登	宮本 脩士	3	3
16	向陽	川端 大慈	楫本 聡紀	3	3
17	和歌山工業	碓 孝太	梅尾 怜生	2	1
18	那賀	合田 亮太	中山 聖和	2	1
19	日高	畑下 純輝	和田 築来	3	3
20	初芝橋本	長谷 仁	藤岡 拓慎	3	3
21	那賀	岡本 朋也	出水 哉瑠	2	2
22	和歌山商業	吉村 惇	井上 元気	3	2
23	那賀	北村 和輝	淡路 直央	1	1
24	桐蔭	宮本 崇行	安井 陸人	2	2
25	向陽	隠岐 日陽	晒 聡太	2	3
26	向陽	井上 智寛	中谷 和倅	2	2
27	耐久	武田 晃	竹中 拓実	3	3
28	神島	岡本 瑠慈	番匠 貴一	3	3
29	紀北工業	藪内 優弥	濱野 天翔	3	3
30	田辺	庄司 悠馬	南方 泰人	2	2
31	神島	齋藤 蒼悟	中村 壮瑛	3	2
32	日高	青山 侑暉	星合 晃汰	2	2

シングルス ベスト32			
	学校名	選手	年
1	和歌山工業	峯園 希翔	2
2	和歌山商業	石橋 悠	3
3	和歌山商業	田中 雅治	3
4	和歌山工業	鈴木 太陽	3
5	和歌山商業	上野 怜士	1
6	和歌山工業	白本 晟也	2
7	和歌山商業	原田 脩聖	1
8	和歌山商業	柴田 琉生	2
9	近大和歌山	吉田 和正	1
10	和歌山工業	松本 琉寿	2
11	和歌山工業	南 開登	3
12	和歌山商業	米田 翔泰	2
13	和歌山工業	児嶋 悠飛	3
14	和歌山商業	松本 直也	2
15	田辺	田所 祥ノ介	2
16	桐蔭	山本 大介	3
17	和歌山商業	井上 元気	2
18	開智	鎌田 隼輔	1
19	田辺	藍畑 伽柊	3
20	桐蔭	鈴木 心人	2
21	和歌山工業	上野 駿也	1
22	新宮	岡崎 遼真	2
23	和歌山工業	田中 実波	2
24	和歌山工業	梅尾 怜生	1
25	和歌山工業	宮本 脩士	3
26	田辺	仲 啓志	1
27	有田中央	芝田 公希	3
28	粉河	前田 宙星	2
29	開智	田中 哲聖	2
30	開智	浦田 歩武	2
31	向陽	楫本 聡紀	3
32	和歌山商業	小畑 奏斗	2

# 女子大会結果

学校対抗 ベスト16		
	学校名	
1	粉河	
2	和歌山商業	
3	桐蔭	
4	新宮	
5	向陽	
6	日高	
7	田辺	
8	那賀	
9	神島	優先
10	貴志川	優先
11	海南	
12	耐久	
13	近大和歌山	
14	熊野	
15	開智	
16	笠田	
17		
18		

ダブルス ベスト32					
	学校名	選手1	選手2	年1	年2
1	粉河	中谷 理菜	森 優菜	2	2
2	和歌山商業	近川 楓華	市川 奈菜未	3	3
3	和歌山商業	橘 歩那	平井 彩佳	3	2
4	粉河	嶋本 陽香	畠中 佳乃	3	3
5	向陽	前山 綾香	南 奏	3	1
6	開智	大塚 笑理	野田 真生	2	2
7	新宮	杉山 弥衣	尾崎 晴菜	3	2
8	新宮	倉本 亜由香	佐未 莉歩	3	2
9	和歌山商業	小林 華	有馬 志乃里	2	2
10	海南	田中 葵	森本 野々香	2	2
11	日高	松本 愛子	廣崎 和子	2	1
12	和歌山商業	脇地 咲良子	倉本 優美香	1	1
13	和歌山商業	畑中 咲耶	前田 望	1	1
14	神島	早稲田 萌未	植野 椎菜	3	2
15	開智	久保 知紗子	前野 友花	2	2
16	那賀	山崎 志穂	中畑 有理	3	3
17	耐久	小澤 優衣穂	栗林 旭	2	3
18	新宮	杉本 瀬奈	大浦 琴音	1	1
19	向陽	大北 紗月	福井 梨華	2	1
20	近大和歌山	浅江 穂乃香	中野 瑞希	1	1
21	日高	及川 倅加	山本 梨乃	2	2
22	日高	柏木 志保子	辻 春花	3	2
23	海南	沼谷 咲来	貝野 凜乃	3	3
24	箕島	宇野 妃麻里	小川 彩花	3	1
25	那賀	木下 稚菜	松浦 有希	3	2
26	耐久	舟場 彩月	古家 陽奈	2	2
27	笠田	枅矢 七海	池野 雫	2	1
28	向陽	栗山 奈々	福庭 果南	3	2
29	桐蔭	口井 愛未	尾藤 絢音	2	2
30	那賀	立石 夢華	大庭 悠里名	3	2
31	貴志川	植野 結貴奈	山本 百葉	2	1
32	神島	神谷 茉莉花	富家 聖莉奈	1	1

シングルス ベスト32			
	学校名	選手	年
1	粉河	中谷 理菜	2
2	粉河	森 優菜	2
3	和歌山商業	市川 奈菜未	3
4	和歌山商業	橘 歩那	3
5	和歌山商業	平井 彩佳	2
6	新宮	杉本 瀬奈	1
7	粉河	嶋本 陽香	3
8	新宮	杉山 弥衣	3
9	新宮	倉本 亜由香	3
10	那賀	松浦 有希	2
11	日高	松本 愛子	2
12	新翔	月ノ井 花佳	3
13	和歌山東	川端 聖理菜	3
14	和歌山商業	近川 楓華	3
15	和歌山商業	小林 華	2
16	海南	沼谷 咲来	3
17	海南	竹村 はるな	2
18	和歌山商業	有馬 志乃里	2
19	新宮	佐未 莉歩	2
20	新宮	尾崎 晴菜	2
21	日高	平住 まい	2
22	神島	早稲田 萌未	3
23	南部	笠松 百々香	2
24	日高	柴田 恵里佳	2
25	田辺	石井 希穂	1
26	海南	森本 野々香	2
27	箕島	宇野 妃麻里	3
28	日高	柏木 志保子	3
29	有田中央	笠松 日向子	2
30	桐蔭	口井 愛未	2
31	那賀	山崎 志穂	3
32	和歌山商業	畑中 咲耶	1