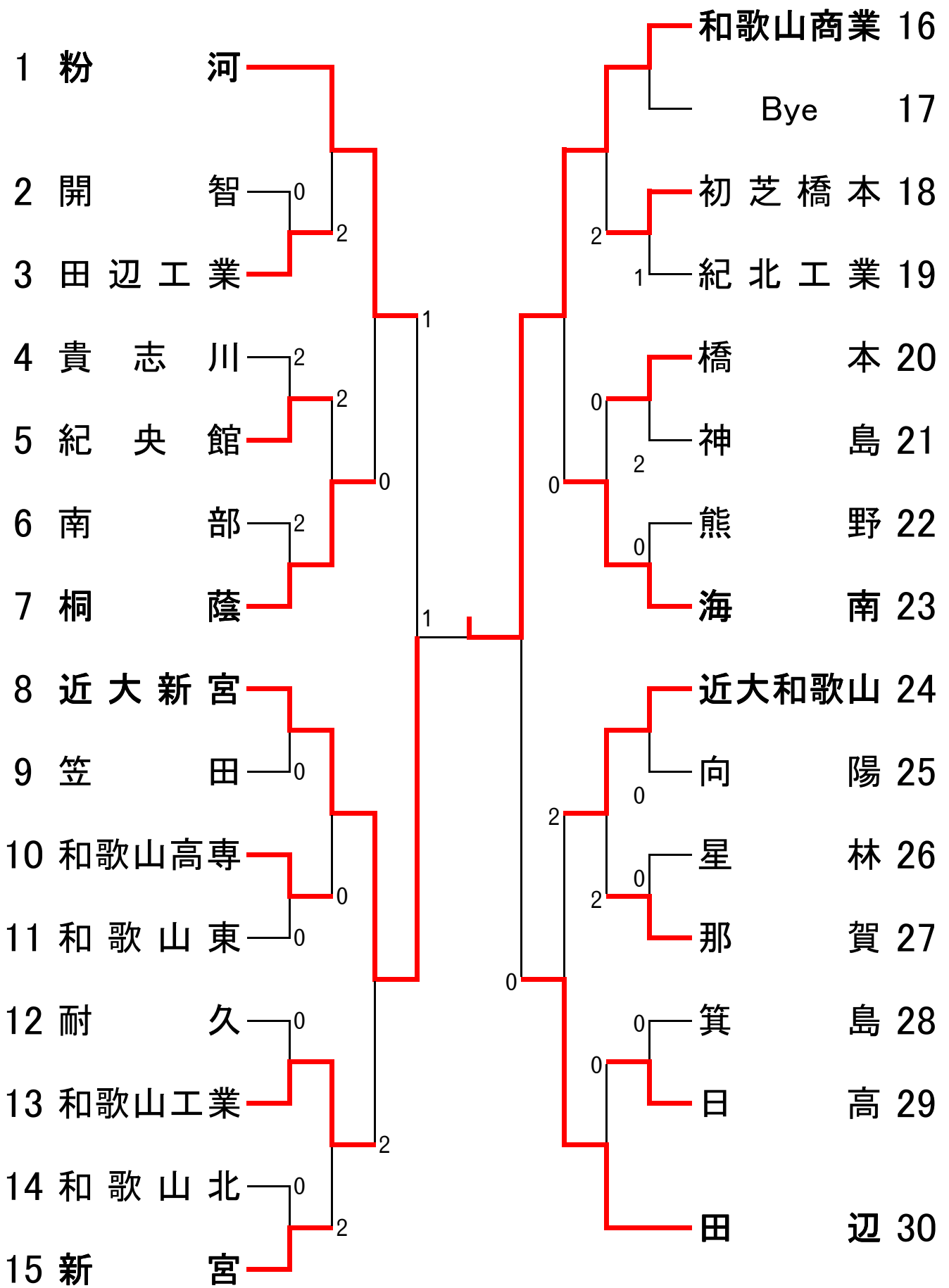
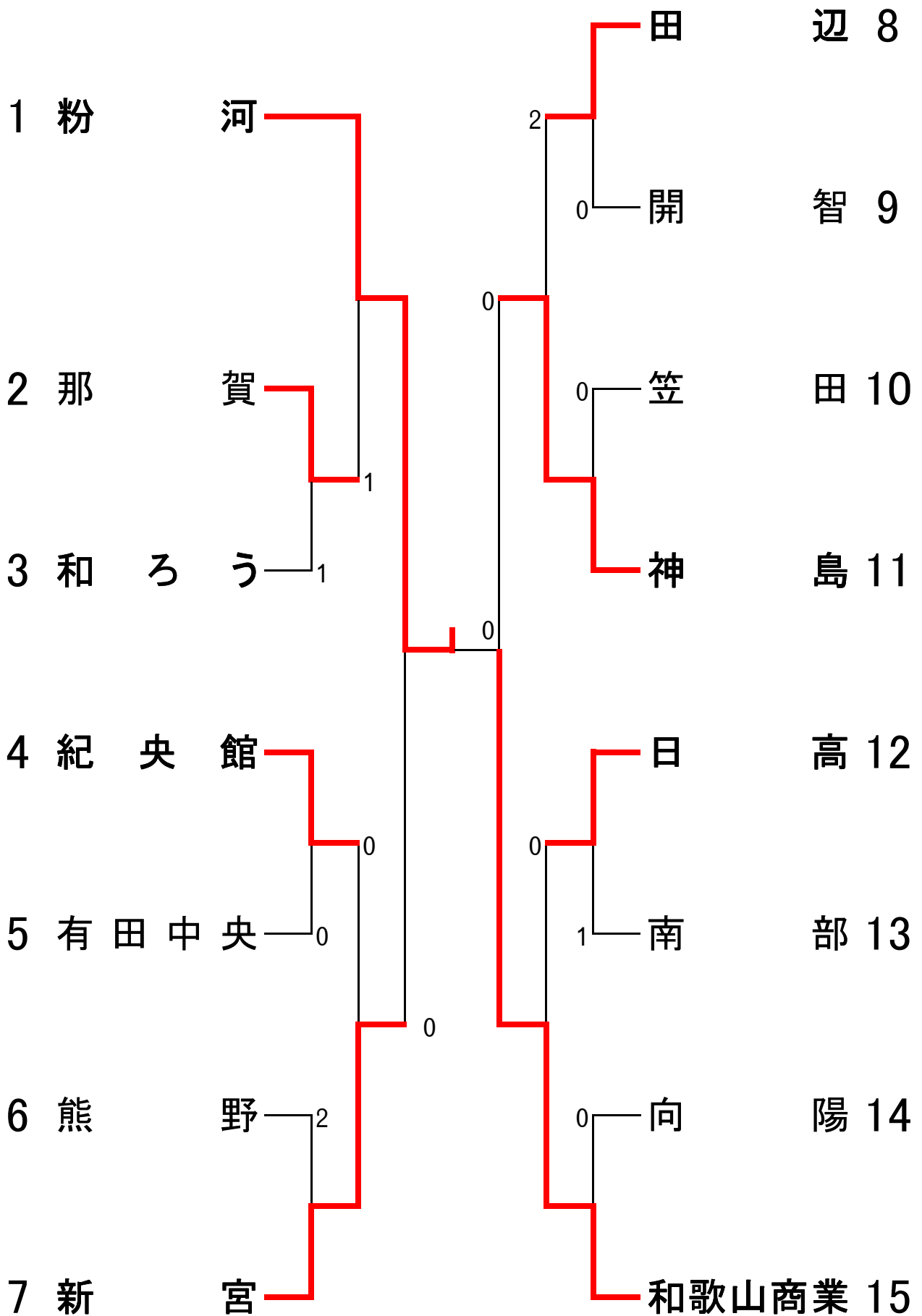


男子学校对抗



女子学校对抗



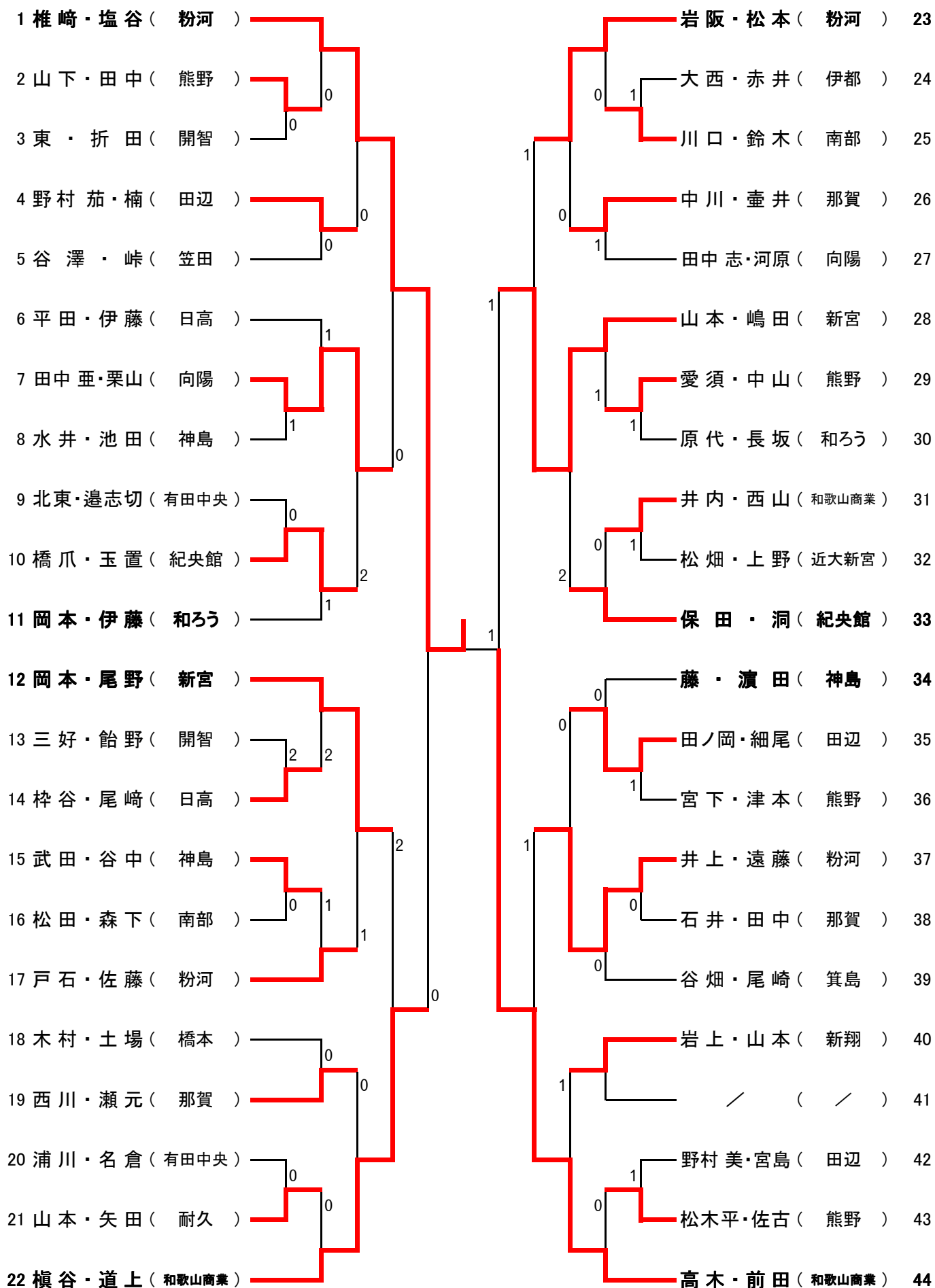
3位決定戦 新宮 3 - 1 神島

男子ダブルス

1 太田・栗本 (近大和歌山)	周 参見・中 (耐久)	48
2 中山・福本 (田辺)	菅谷・坂上 (紀北農芸)	49
3 荒井・岸本 (和歌山北)	龍神・木村 (田辺)	50
4 濱口・中野 (南部)	南・上地 (新宮)	51
5 東浦・稲本 (初芝橋本)	脇・森 (近大和歌山)	52
6 榎本・工藤 (耐久)	松本・林 (貴志川)	53
7 和中・大岡 (和歌山東)	稻荷・石方 (箕島)	54
8 伊藤・酒井 (和高専)	瀬谷・上平 (紀央館)	55
9 徳常・前西 (箕島)	津野・金 (和歌山工業)	56
10 田上・中西 (那賀)	阪口・玉置 (南部)	57
11 辻本・小嶋 (橋本)	玉置・向井 (日高)	58
12 / (/)	安部・椎山 (開智)	59
13 志磨・内田 (紀北工業)	津本・水野 (和歌山工業)	60
14 仲村・辰巳 (近大新宮)	東・北口 (箕島)	61
15 藤村・堂本 (向陽)	松本・大野 (熊野)	62
16 馬谷・木下 (耐久)	赤井・相根 (和歌山商業)	63
17 谷口・伊藤 (橋本)	佐藤・福岡 (近大和歌山)	64
18 / (/)	/ (/)	65
19 南山・奥 (開智)	佐野・天谷 (近大新宮)	66
20 吉田・西 (桐蔭)	笠松・坂本 (田辺)	67
21 岡崎・硯 (和歌山工業)	山崎・玉置 (田辺工業)	68
22 大山・高橋 (熊野)	江川・東山 (紀北工業)	69
23 井上・南 (粉河)	岡本・喜谷村 (和歌山北)	70
24 前阪・吉村 (那賀)	佐伯・西川 (初芝橋本)	71
25 小川・平野 (近大和歌山)	唐門・有永 (和高専)	72
26 佐竹・西山 (橋本)	家永・岩崎 (開智)	73
27 白井・西 (紀央館)	原・井田 (南部)	74
28 中嶋・濱田 (和歌山商業)	小西・中野 (笠田)	75
29 笹木・楠本 (新翔)	西本・市橋 (那賀)	76
30 地本・井川 (神島)	大川・串 (熊野)	77
31 藪本・大矢 (笠田)	中尾航・中尾柊 (和歌山商業)	78
32 坂口・程野 (向陽)	野瀬・林 (向陽)	79
33 宇治・西川 (箕島)	細・谷田 (和歌山工業)	80
34 中垣・迫谷 (新宮)	鈴木・上野 (神島)	81
35 鴻上・野間 (星林)	川嶋・柳 (近大和歌山)	82
36 沼野・柴田 (日高)	吉見・植田 (粉河)	83
37 竹本・鈴木 (田辺工業)	金谷・米田 (那賀)	84
38 前畑・安達 (熊野)	中西・岡本 (田辺)	85
39 磯崎・山本 (和歌山東)	山村・村上 (南部)	86
40 妙中・津本 (橋本)	井谷・向井 (田辺工業)	87
41 上野山・村 (耐久)	橋本・原田 (開智)	88
42 小山・堀口 (那賀)	橋爪・堀内 (桐蔭)	89
43 板谷・岡 (星林)	和田・吉田 (近大新宮)	90
44 尾崎・後藤 (初芝橋本)	嶋田・布居 (和歌山北)	91
45 野間・陶山 (和高専)	山下・小和田 (向陽)	92
46 東・中澤 (伊都)	矢野・藪中 (紀北工業)	93
47 田中俊・中嶋 (海南)	玉置・岡山 (貴志川)	94
	千葉・西山 (海南)	95

3位決定戦 太田・栗本 (近大和歌山) 2 - 3 佐伯・西川 (初芝橋本)

女子ダブルス



3位決定戦 槇谷・道上(和歌山商業) 3-0 山本・嶋田(新宮)

男子シングルスその1

1 和田 翼 (近大新宮)		津野 智哉 (和歌山工業)	52
2 原田 翔馬 (開智)	1 0	稲本 貫人 (初芝橋本)	53
3 江川 大輝 (紀北工業)		堀内 遼介 (桐蔭)	54
4 中嶋 直樹 (海南)		井田 真太郎 (南部)	55
5 伊藤 大起 (橋本)	0 0	／ (／)	56
6 木村 優太 (田辺)		岡山 寛輝 (貴志川)	57
7 野瀬 晃平 (向陽)	0	山崎 康平 (田辺工業)	58
8 矢田 康人 (和歌山工業)	0	前畑 尚希 (熊野)	59
9 中 優太 (耐久)	0 1	吉村 昂 (那賀)	60
10 津本 朋弥 (和歌山工業)		岡本 綾輔 (和歌山北)	61
11 玉置 克貴 (田辺工業)	0	谷口 直弥 (橋本)	62
12 串 祐次 (熊野)		／ (／)	63
13 ／ (／)		／ (／)	64
14 上野 大葵 (神島)		稻荷 元基 (箕島)	65
15 後藤 大雄 (初芝橋本)	2	西 健宏 (桐蔭)	66
16 濱口 正記 (南部)	1	大橋 輝久 (笠田)	67
17 磯崎 改 (和歌山東)	1	小畑 隆人 (有田中央)	68
18 田中 俊嗣 (海南)	1 0	山下 祐耶 (向陽)	69
19 赤井 勇斗 (和歌山商業)	1	椎山 裕太 (開智)	70
20 宇治 勇人 (箕島)	0	笹木 隆静 (新翔)	71
21 堀口 紘輝 (那賀)	1	岡本 知也 (田辺)	72
22 川嶋 隆文 (近大和歌山)		竹本 一矢 (田辺工業)	73
23 安部 颯介 (開智)	0	中垣 公佑 (新宮)	74
24 大川 達也 (熊野)	1 0	西山 由悟 (海南)	75
25 妙中 祐太 (橋本)		唐門 大樹 (和高専)	76
26 中野 篤人 (笠田)	0	天谷 泰輝 (近大新宮)	77
27 佐竹 宏通 (橋本)	1 0	菅谷 祐介 (紀北農芸)	78
28 高橋 瑛 (熊野)		大津 祐太 (桐蔭)	79
29 有永 健人 (和高専)	0	西平 匡志 (貴志川)	80
30 柳 拓明 (近大和歌山)	0	陶山 樹 (和高専)	81
31 相根 唯人 (和歌山商業)		大山 拓也 (熊野)	82
32 玉置 準 (南部)	0	鈴木 剛 (田辺工業)	83
33 榎本 起也 (耐久)	1	矢野 真輝 (紀北工業)	84
34 森口 弘章 (有田中央)	0 0	岡 宙生 (星林)	85
35 岡崎 礼士 (和歌山工業)		植田 大成 (粉河)	86
36 程野 力丸 (向陽)		木下 太智 (耐久)	87
37 木村 匡俊 (貴志川)	0 0	笠松 柁哉 (田辺)	88
38 西川 滉祐 (初芝橋本)		東浦 悠真 (初芝橋本)	89
39 佐野 尚樹 (近大新宮)		前西 皓斗 (箕島)	90
40 荒井 雄貴 (和歌山北)	0 2	碓 久也 (和歌山工業)	91
41 小山 達矢 (那賀)	2	喜谷村 宗生 (和歌山北)	92
42 福地 正弥 (近大和歌山)	0	松本 芳和 (貴志川)	93
43 坂本 恭章 (田辺)		周 参見 修吾 (耐久)	94
44 小嶋 遼 (橋本)	0	上田 哲也 (近大和歌山)	95
45 藤村 兼三 (向陽)	2	脇 隆浩 (近大和歌山)	96
46 板谷 慧士 (星林)		小西 達也 (笠田)	97
47 柴田 暁至 (日高)	1 1	東 輝樹 (伊都)	98
48 土岐 俊輔 (神島)		内田 拓玖 (紀北工業)	99
49 松本 弘将 (熊野)		金谷 海久斗 (那賀)	100
50 玉置 涉 (貴志川)	0 0	中尾 柁斗 (和歌山商業)	101
51 井上 廉 (粉河)			

決勝 和田 翼(近大新宮) 2 - 3 佐伯 慎一(初芝橋本)

男子シングルスその2

102	西本 涉	(那賀)	1			南 和 歩	(粉河)	152
103	阪口 祐丞	(南部)	0			西岡 基	(開智)	153
104	吉田 隆真	(桐蔭)				井川 剛	(神島)	154
105	上地 翔也	(新宮)				上野山 幹基	(耐久)	155
106	上平 雅希	(紀央館)	1		0	堂本 公平	(向陽)	156
107	辻本 篤史	(橋本)	2		0	東 周平	(箕島)	157
108	伊藤 颯馬	(和高専)				村上千佳人	(南部)	158
109	和中 雄紀	(和歌山東)	0		0	田中 智基	(海南)	159
110	栗本 翔太	(近大和歌山)		1		中山 晴貴	(田辺)	160
111	中澤 亮太	(伊都)	1		2	米田 零	(紀北工業)	161
112	地本 拓磨	(神島)	2			玉置 彪流	(日高)	162
113	井谷 稜	(田辺工業)				安達 裕貴	(熊野)	163
114	木村 稔	(近大新宮)				酒井 諒也	(和高専)	164
115	中嶋 文哉	(和歌山商業)		1	1	辻 颯一朗	(新翔)	165
116	楠本 創士	(新翔)	1	0		前阪 祐志	(那賀)	166
117	原 晴希	(南部)				金 賢太	(和歌山工業)	167
118	橋本 駿	(開智)	0		2	仲村 侑也	(近大新宮)	168
119	細 友輔	(和歌山工業)			0	小和田 雄太	(向陽)	169
120	尾崎 雄大	(初芝橋本)	1			石方 晋平	(箕島)	170
121	志 磨光	(紀北工業)	0			南 竜海	(新宮)	171
122	鈴木 一平	(神島)			0	太田 雄介	(近大和歌山)	172
123	西川 萌人	(箕島)	1			津本 圭汰	(橋本)	173
124	岸本 隆司	(和歌山北)	1			山村 翔万	(南部)	174
125	中西 亮介	(田辺)				龍神 裕視	(田辺)	175
126	向井 将馬	(日高)			0	大岡 泰志	(和歌山東)	176
127	藪 中裕杜	(紀北工業)		0		野間 健太	(星林)	177
128	山本 優	(和歌山東)	1	0	0	辰巳 陽平	(近大新宮)	178
129	白井 歩夢	(紀央館)				西山 真詩	(橋本)	179
130	吉見 尚晃	(粉河)	2			塚 賢仁	(和ろう)	180
131	濱田 祐希	(和歌山商業)				奥 友作	(開智)	181
132	脇村 拓門	(耐久)	0			中尾 航	(和歌山商業)	182
133	迫谷 徳人	(新宮)			2	布居 政人	(和歌山北)	183
134	野間 拓也	(和高専)		1		橋爪 遼太郎	(桐蔭)	184
135	千葉 和輝	(海南)	2		2	瀨谷 政宏	(紀央館)	185
136	市橋 怜	(那賀)				林 直輝	(貴志川)	186
137	鴻上 裕貴	(星林)	0			米田 隆成	(那賀)	187
138	坂上 勝哉	(紀北農芸)			0	大矢 哲也	(笠田)	188
139	西佑 輝也	(紀央館)	0			向井 達哉	(田辺工業)	189
140	大瀨 碩人	(初芝橋本)	0			弓 倉敏史	(南部)	190
141	谷田 忠城	(和歌山工業)				川坂 健太郎	(熊野)	191
142	工藤 羅央	(耐久)	0		0	山下 裕大	(星林)	192
143	工藤 祥太	(田辺)			2	北口 和樹	(箕島)	193
144	南坂 英史朗	(開智)	0			馬谷 知希	(耐久)	194
145	徳 常喬	(箕島)				田上 直樹	(那賀)	195
146	小川 陽平	(近大和歌山)	0	0		林 裕大	(向陽)	196
147	尾家 亘	(伊都)	0		0	藪本 大貴	(笠田)	197
148	嶋田 和磨	(和歌山北)				沼野 泰大	(日高)	198
149	坂口 尚優	(向陽)				古田 浩平	(開智)	199
150	東山 慶大	(紀北工業)	1	0		水野 由晴	(和歌山工業)	200
151	吉田 典弘	(近大新宮)				／	(／)	201
						佐伯 慎一	(初芝橋本)	202

3位決定戦 津野 智哉(和歌山工業) 1-3 吉田 典弘(近大新宮)

女子シングルス

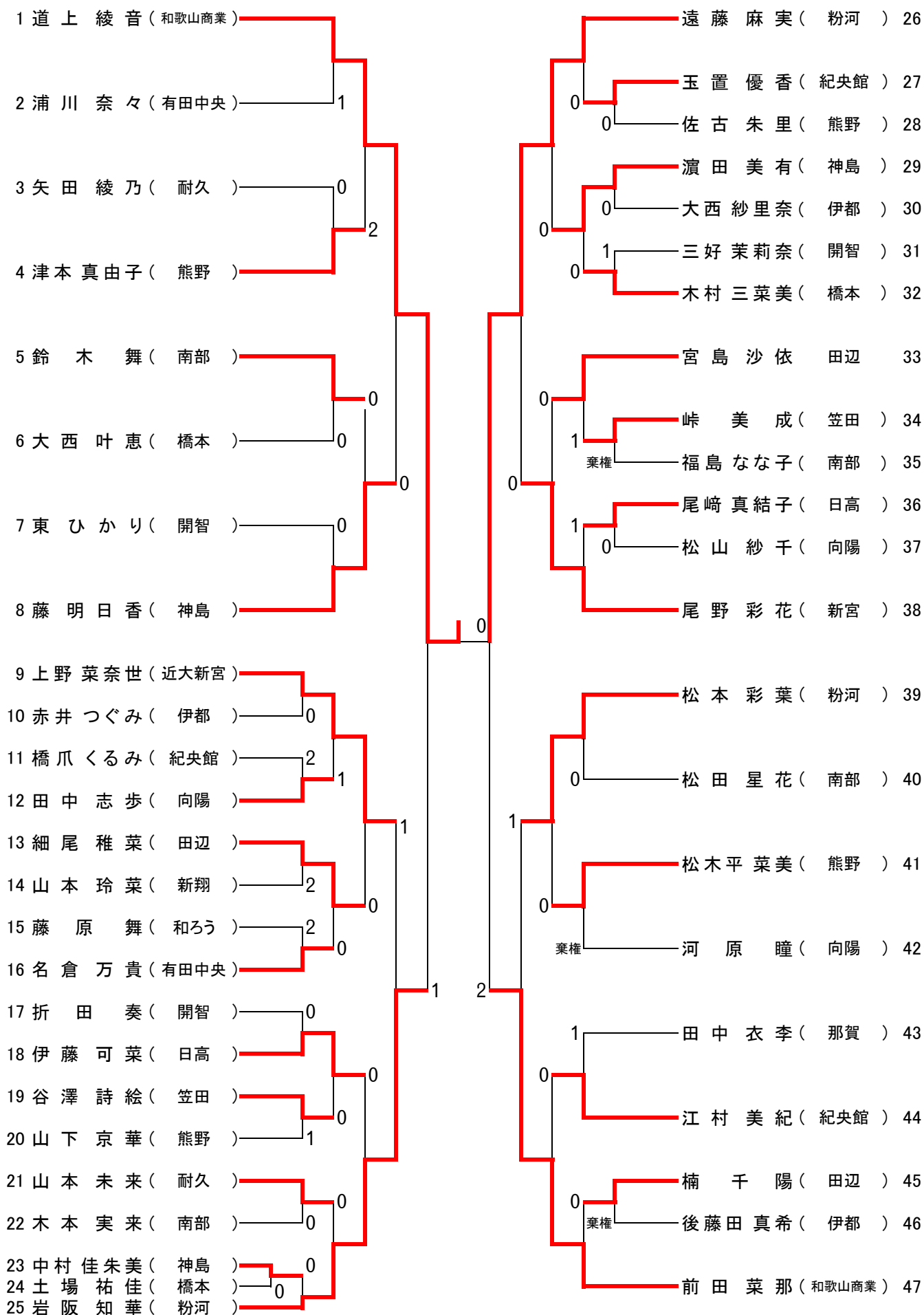
1 椎崎 楓花 (粉河)		井上 柚 (粉河)	52
2 / (/)		/ (/)	53
3 折田 奏 (開智)		宮島 沙依 (田辺)	54
4 / (/)		田中 千有希 (熊野)	55
5 / (/)		三好 茉莉奈 (開智)	56
6 山下 京華 (熊野)		松田 星花 (南部)	57
7 森下 帆波 (南部)		西川 令那 (那賀)	58
8 江村 美紀 (紀央館)		玉置 優香 (紀央館)	59
9 藤原 舞 (和ろう)		藤 明日香 (神島)	60
10 楠 千陽 (田辺)		秋 月萌花 (星林)	61
11 邊志切 湖斗 (有田中央)		中川 奈津 (那賀)	62
12 伊藤 可菜 (日高)		西山 奈妙 (和歌山商業)	63
13 菊地 海来 (新翔)		田中 亜依 (向陽)	64
14 木本 実来 (南部)		上野 菜奈世 (近大新宮)	65
15 尾崎 千秋 (田辺工業)		野村 美咲 (田辺)	66
16 嶋田 真夕 (新宮)		岩上 文香 (新翔)	67
17 栗山 純果 (向陽)		原 代采奈 (和ろう)	68
18 橋爪 くるみ (紀央館)		谷畑 恵吏加 (箕島)	69
19 北東 愛香 (有田中央)		谷澤 詩絵 (笠田)	70
20 中村 佳朱美 (神島)		池田 知陽 (神島)	71
21 細尾 稚菜 (田辺)		宮下 風香 (熊野)	72
22 伊藤 愛樂 (和ろう)		木村 三菜美 (橋本)	73
23 佐古 朱里 (熊野)		佐藤 玲衣 (粉河)	74
24 戸石 遥香 (粉河)		洞 楓 (紀央館)	75
25 榎谷 美優 (和歌山商業)		岡本 愛 (新宮)	76
26 山本 花奈子 (新宮)		道上 綾音 (和歌山商業)	77
27 保田 七瀬 (紀央館)		前田 菜那 (和歌山商業)	78
28 矢田 綾乃 (耐久)		中山 怜奈 (熊野)	79
29 石井 明歩 (那賀)		尾野 彩花 (新宮)	80
30 井内 梨乃 (和歌山商業)		野村 茄穂 (田辺)	81
31 土場 祐佳 (橋本)		岡本 桃加 (和ろう)	82
32 松山 紗千 (向陽)		武田 夏季 (神島)	83
33 寺本 実奈 (和歌山東)		田中 衣李 (那賀)	84
34 尾崎 莉歩 (箕島)		岩阪 知華 (粉河)	85
35 遠藤 麻実 (粉河)		峠 美成 (笠田)	86
36 水井 映里 (神島)		梓 谷咲 (日高)	87
37 津本 真由子 (熊野)		松畑 明紗夏 (近大新宮)	88
38 田ノ岡 万依子 (田辺)		飴野 友香理 (開智)	89
39 愛須 里紗 (熊野)		松木 平菜美 (熊野)	90
40 川口 亜紗陽 (南部)		東 知里 (和歌山商業)	91
41 壺井 美咲 (那賀)		山本 玲菜 (新翔)	92
42 平田 文香 (日高)		坂上 安奈 (笠田)	93
43 小林 楓子 (開智)		赤井 つぐみ (伊都)	94
44 田中 志歩 (向陽)		名倉 万貴 (有田中央)	95
45 大西 叶恵 (橋本)		松本 彩葉 (粉河)	96
46 濱田 美有 (神島)		東 ひかり (開智)	97
47 浦川 奈々 (有田中央)		鈴木 舞 (南部)	98
48 山本 未来 (耐久)		瀬元 彩花 (那賀)	99
49 大西 紗里奈 (伊都)		谷中美早紀 (神島)	100
50 溝口 笑菜 (新宮)		尾崎 真結子 (日高)	101
51 高木 莉紗子 (和歌山商業)		長坂 真由美 (和ろう)	102
		塩谷 真由 (粉河)	103

3位決定戦 高木 莉紗子(和歌山商業) 3-1 井上 柚(粉河)

1年男子シングルス

1 佐伯 慎一 (初芝橋本)	津野 智哉 (和歌山工業) 48
2 金谷 海久斗 (那賀)	酒井 諒也 (和高専) 49
3 喜谷村 宗生 (和歌山北)	棄権 米田 零 (紀北工業) 50
4 中嶋 直樹 (海南)	井田 真太郎 (南部) 51
5 中 優太 (耐久)	橋本 駿 (開智) 52
6 伊藤 大起 (橋本)	中山 晴貴 (田辺) 53
7 東山 慶大 (紀北工業)	瀨谷 政宏 (紀央館) 54
8 玉置 準 (南部)	尾崎 雄大 (初芝橋本) 55
9 野瀬 晃平 (向陽)	岸本 隆司 (和歌山北) 56
10 岡崎 礼士 (和歌山工業)	向井 将馬 (日高) 57
11 大津 祐太 (桐蔭)	福地 正弥 (近大和歌山) 58
12 岡 諒 祐 (箕島)	南 竜海 (新宮) 59
13 伊藤 颯馬 (和高専)	元 戎 貴大 (熊野) 60
14 茶 端 優駿 (田辺)	前西 皓斗 (箕島) 61
15 笠松 美徳 (田辺工業)	野間 健太 (星林) 62
16 坂上 勝哉 (紀北農芸)	市橋 怜 (那賀) 63
17 植田 大成 (粉河)	堀内 遼介 (桐蔭) 64
18 中津 璃久 (熊野)	山下 祐耶 (向陽) 65
19 西 佑輝也 (紀央館)	上野 大葵 (神島) 66
20 上田 哲也 (近大和歌山)	辰巳 陽平 (近大新宮) 67
21 森口 弘章 (有田中央)	玉置 涉 (貴志川) 68
22 安部 颯介 (開智)	馬谷 知希 (耐久) 69
23 仲村 侑也 (近大新宮)	井上 廉 (粉河) 70
24 相根 唯人 (和歌山商業)	楠本 創士 (新翔) 71
25 川坂 健太郎 (熊野)	細友 輔 (和歌山工業) 72
26 坂口 祐丞 (南部)	白井 歩夢 (紀央館) 73
27 金 賢太 (和歌山工業)	程野 力丸 (向陽) 74
28 西 健宏 (桐蔭)	吉村 昂 (那賀) 75
29 西川 萌人 (箕島)	稗田 健太 (熊野) 76
30 上平 雅希 (紀央館)	陶山 樹 (和高専) 77
31 荒井 雄貴 (和歌山北)	岡山 寛輝 (貴志川) 78
32 上地 翔也 (新宮)	木村 優太 (田辺) 79
33 江川 大輝 (紀北工業)	西川 滉祐 (初芝橋本) 80
34 岡本 知也 (田辺)	土岐 俊輔 (神島) 81
35 椎山 裕太 (開智)	小川 陽平 (近大和歌山) 82
36 佐野 尚樹 (近大新宮)	村上 千佳人 (南部) 83
37 井川 剛 (神島)	岡本 綾輔 (和歌山北) 84
38 玉置 彪流 (日高)	木下 太智 (耐久) 85
39 山下 裕大 (星林)	谷口 直弥 (橋本) 86
40 後藤 大雄 (初芝橋本)	柴田 曉至 (日高) 87
41 小畑 隆人 (有田中央)	吉田 典弘 (近大新宮) 88
42 脇 隆 浩 (近大和歌山)	
43 工藤 羅央 (耐久)	
44 堀口 紘輝 (那賀)	
45 小和田 雄太 (向陽)	
46 谷口 弘恭 (伊都)	
47 南 和 歩 (粉河)	

1年女子シングルス



平成26年度和歌山県高等学校卓球選手権大会

平成26年 9月 4日～ 6日
那智勝浦町立体育文化会館

男子学校対抗 準々決勝

粉		河		3 - 0		桐		蔭	
1S	南 和歩	3	11 - 5 11 - 6 11 - 5	0		吉田 隆真			
2S	吉見 尚晃	3	11 - 2 9 - 11 11 - 6 11 - 8	1		堀内 遼介			
3D	南 和歩 井上 廉	3	12 - 10 11 - 6 11 - 5	0		吉田 隆真 西 健宏			
4S	井上 廉		- - - -			西 健宏			
5S	植田 大成		- - - -			橋爪 遼太郎			

男子学校対抗 準々決勝

近大新宮		3 - 2		和歌山工業		
1S	木村 稔	2	13 - 11 6 - 11 11 - 5	3		金 賢太
2S	和田 翼	3	11 - 6 11 - 6 11 - 9	0		岡崎 礼士
3D	和田 翼 吉田 典弘	3	11 - 13 11 - 7 11 - 8 11 - 9	1		金 賢太 津野 智哉
4S	仲村 侑也	0	9 - 11 1 - 11 8 - 11	3		津野 智哉
5S	吉田 典弘	3	8 - 11 7 - 11 11 - 9 11 - 5 11 - 7	2		細 友輔

男子学校対抗 準々決勝

和歌山商業		3 - 0		海		南	
1S	中尾 柊斗	3	11 - 7 11 - 3 11 - 5	0		千葉 和輝	
2S	濱田 祐希	3	11 - 7 11 - 5 11 - 9	0		中嶋 直樹	
3D	中尾 柊斗 中尾 航	3	11 - 2 11 - 9 11 - 4	0		西山 由悟 千葉 和輝	
4S	中尾 航		- - - -			田中 俊嗣	
5S	中嶋 文哉		- - - -			西山 由悟	

男子学校対抗 準々決勝

田		3 - 2		近大和歌山		
1S	中西 亮介	1	6 - 11 11 - 7 4 - 11 8 - 11	3		栗本 翔太
2S	木村 優太	3	7 - 11 8 - 11 11 - 9 11 - 6 11 - 9	2		川嶋 隆文
3D	笠松 柁哉 坂本 恭章	2	7 - 11 8 - 11 11 - 7 11 - 6 5 - 11	3		太田 雄介 栗本 翔太
4S	岡本 知也	3	11 - 6 11 - 6 11 - 8	0		柳 拓明
5S	笠松 柁哉	3	11 - 9 8 - 11 11 - 8 5 - 11 11 - 6	2		太田 雄介

平成26年度和歌山県高等学校卓球選手権大会

平成26年 9月 4日～ 6日
那智勝浦町立体育文化会館

男子学校対抗 準決勝

近大新宮		3 - 1 粉 河			
1S	和田 翼	3	11 - 3 11 - 8 11 - 3 - -	0	吉見 尚晃
2S	木村 稔	2	11 - 8 8 - 11 11 - 9 9 - 11 8 - 11	3	南 和歩
3D	和田 翼 吉田 典弘	3	11 - 3 12 - 10 11 - 7 - -	0	南 和歩 井上 廉
4S	吉田 典弘	3	11 - 3 11 - 2 11 - 1 - -	0	植田 大成
5S	仲村 侑也		6 - 11 8 - 11 - - -		井上 廉

男子学校対抗 準決勝

和歌山商業		3 - 0 田 辺			
1S	中尾 柊斗	3	7 - 11 6 - 11 11 - 6 12 - 10 11 - 7	2	中西 亮介
2S	濱田 祐希	3	11 - 6 11 - 7 11 - 5 - -	0	笠松 柁哉
3D	中尾 柊斗 中尾 航	3	14 - 12 11 - 7 12 - 10 - -	0	中西 亮介 岡本 知也
4S	中尾 航		- - - - -		坂本 恭章
5S	中嶋 文哉		- - - - -		岡本 知也

男子学校対抗 決勝

和歌山商業		3 - 1 近大新宮			
1S	中尾 柊斗	3	9 - 11 11 - 5 8 - 11 11 - 8 11 - 8	2	和田 翼
2S	濱田 祐希	3	10 - 12 11 - 8 5 - 11 11 - 7 11 - 8	2	仲村 侑也
3D	中尾 柊斗 中尾 航	1	7 - 11 12 - 14 11 - 4 4 - 11 -	3	和田 翼 吉田 典弘
4S	中尾 航	3	11 - 8 13 - 11 11 - 5 - -	0	吉田 典弘
5S	相根 唯人	3	11 - 8 11 - 7 11 - 8 - -	0	木村 稔

平成26年度和歌山県高等学校卓球選手権大会

平成26年 9月 4日～ 6日
那智勝浦町立体育文化会館

女子学校対抗 準決勝

		粉 河 3 - 0 新 宮				
1S	岩阪 知華	3	11 - 9 7 - 11 11 - 7 11 - 9 -	1	山本 花奈子	
2S	塩谷 真由	3	11 - 7 11 - 3 11 - 4 - -	0	溝口 笑菜	
3D	井上 柚 遠藤 麻実	3	5 - 11 13 - 11 11 - 6 8 - 11 11 - 5	2	山本 花奈子 嶋田 真夕	
4S	井上 柚		- - - -		嶋田 真夕	
5S	遠藤 麻実		- - - -		岡本 愛	

女子学校対抗 準決勝

		和歌山商業 3 - 0 神 島				
1S	道上 綾音	3	11 - 2 11 - 6 11 - 6 - -	0	水井 映里	
2S	高木 莉紗子	3	11 - 5 11 - 5 11 - 5 - -	0	藤 明日香	
3D	道上 綾音 前田 菜那	3	11 - 7 11 - 8 11 - 9 - -	0	池田 知陽 水井 映里	
4S	前田 菜那		- - - -		池田 知陽	
5S	西山 奈妙		- - - -		濱田 美有	

女子学校対抗 決勝

		粉 河 3 - 0 和歌山商業				
1S	塩谷 真由	3	11 - 9 11 - 7 11 - 8 - -	0	高木 莉紗子	
2S	岩阪 知華	3	5 - 11 11 - 8 11 - 4 8 - 11 11 - 4	2	道上 綾音	
3D	塩谷 真由 椎崎 楓花	3	11 - 7 11 - 8 11 - 8 - -	0	道上 綾音 前田 菜那	
4S	椎崎 楓花		- - - -		前田 菜那	
5S	井上 柚		- - - -		西山 奈妙	

平成26年度和歌山県高等学校卓球選手権大会

平成26年 9月 4日～ 6日
那智勝浦町立体育文化会館

男子ダブルス 準々決勝

太田 雄介 栗本 翔太 (近大和歌山)	3	5 - 11 11 - 8 9 - 11 11 - 6 11 - 5	2	井上 廉 南 和歩 (粉河)
中嶋 文哉 濱田 祐希 (和歌山商業)	3	12 - 10 11 - 2 11 - 5 - -	0	田中 俊嗣 中嶋 直樹 (海南)
佐伯 慎一 西川 滉祐 (初芝橋本)	3	11 - 7 11 - 5 9 - 11 11 - 9 -	1	津野 智哉 金 賢太 (和歌山工業)
中尾 航 中尾 柁斗 (和歌山商業)	3	11 - 5 11 - 7 6 - 11 11 - 9 -	1	中西 亮介 岡本 知也 (田辺)

女子ダブルス 準々決勝

椎崎 楓花 塩谷 真由 (粉河)	3	11 - 3 11 - 6 11 - 3 - -	0	田中 亜依 栗山 純果 (向陽)
榎谷 美優 道上 綾音 (和歌山商業)	3	11 - 3 7 - 11 5 - 11 11 - 7 11 - 4	2	岡本 愛 尾野 彩花 (新宮)
山本 花奈子 嶋田 真夕 (新宮)	3	11 - 7 6 - 11 15 - 13 11 - 4 -	1	岩阪 知華 松本 彩葉 (粉河)
高木 莉紗子 前田 菜那 (和歌山商業)	3	9 - 11 11 - 9 11 - 9 11 - 9 -	1	井上 柚 遠藤 麻実 (粉河)

男子ダブルス 準決勝

中嶋 文哉 濱田 祐希 (和歌山商業)	3	11 - 7 11 - 6 11 - 9 - -	0	太田 雄介 栗本 翔太 (近大和歌山)
中尾 航 中尾 柁斗 (和歌山商業)	3	11 - 9 11 - 9 7 - 11 9 - 11 11 - 6	2	佐伯 慎一 西川 滉祐 (初芝橋本)

女子ダブルス 準決勝

椎崎 楓花 塩谷 真由 (粉河)	3	11 - 4 11 - 4 11 - 6 - -	0	榎谷 美優 道上 綾音 (和歌山商業)
高木 莉紗子 前田 菜那 (和歌山商業)	3	11 - 6 11 - 5 3 - 11 11 - 4 -	1	山本 花奈子 嶋田 真夕 (新宮)

男子ダブルス 決勝

中尾 航 中尾 柁斗 (和歌山商業)	3	11 - 7 11 - 8 11 - 8 - -	0	中嶋 文哉 濱田 祐希 (和歌山商業)
--------------------------	---	--------------------------------------	---	---------------------------

女子ダブルス 決勝

椎崎 楓花 塩谷 真由 (粉河)	3	11 - 7 11 - 9 5 - 11 11 - 7 -	1	高木 莉紗子 前田 菜那 (和歌山商業)
------------------------	---	---	---	----------------------------

平成26年度和歌山県高等学校卓球選手権大会

平成26年 9月 4日～ 6日
那智勝浦町立体育文化会館

男子シングルス 準々決勝

和田 翼 (近大新宮)	3	3 - 11 11 - 13 11 - 6 11 - 6 17 - 15	2	井上 廉 (粉河)
津野 智哉 (和歌山工業)	3	11 - 4 6 - 11 13 - 11 11 - 5 -	1	中尾 柊斗 (和歌山商業)
吉田 典弘 (近大新宮)	3	8 - 11 11 - 5 11 - 5 11 - 8 -	1	中西 亮介 (田辺)
佐伯 慎一 (初芝橋本)	3	11 - 9 5 - 11 11 - 6 11 - 6 -	1	南 和歩 (粉河)

女子シングルス 準々決勝

椎崎 楓花 (粉河)	3	11 - 4 8 - 11 11 - 7 11 - 5 -	1	槇谷 美優 (和歌山商業)
高木 莉紗子 (和歌山商業)	3	11 - 5 11 - 5 11 - 4 - -	0	遠藤 麻実 (粉河)
井上 柚 (粉河)	3	11 - 0 11 - 8 12 - 14 11 - 8 -	1	道上 綾音 (和歌山商業)
塩谷 真由 (粉河)	3	11 - 2 11 - 5 11 - 4 - -	0	岩阪 知華 (粉河)

男子シングルス 準決勝

和田 翼 (近大新宮)	3	11 - 4 11 - 5 12 - 10 - -	0	津野 智哉 (和歌山工業)
佐伯 慎一 (初芝橋本)	3	11 - 7 11 - 7 12 - 10 - -	0	吉田 典弘 (近大新宮)

女子シングルス 準決勝

椎崎 楓花 (粉河)	3	7 - 11 12 - 10 11 - 9 11 - 3 -	1	高木 莉紗子 (和歌山商業)
塩谷 真由 (粉河)	3	11 - 8 11 - 4 11 - 4 - -	0	井上 柚 (粉河)

男子シングルス 決勝

佐伯 慎一 (初芝橋本)	3	11 - 1 9 - 11 11 - 9 7 - 11 11 - 2	2	和田 翼 (近大新宮)
-----------------	---	--	---	----------------

女子シングルス 決勝

椎崎 楓花 (粉河)	3	5 - 11 11 - 5 4 - 11 11 - 7 11 - 5	2	塩谷 真由 (粉河)
---------------	---	--	---	---------------

平成26年度和歌山県高等学校卓球選手権大会

平成26年 9月 4日～ 6日
那智勝浦町立体育文化会館

1年生男子シングルス 準々決勝

佐伯 慎一 (初芝橋本)	3	11 - 9 11 - 7 11 - 2 - -	0	仲村 侑也 (近大新宮)
南 和歩 (粉河)	3	8 - 11 11 - 3 11 - 5 11 - 9 -	1	岡本 知也 (田辺)
井上 廉 (粉河)	3	10 - 12 11 - 7 11 - 9 11 - 7 -	1	津野 智哉 (和歌山工業)
吉田 典弘 (近大新宮)	3	11 - 5 11 - 6 11 - 7 - -	0	細 友輔 (和歌山工業)

1年生女子シングルス 準々決勝

道上 綾音 (和歌山商業)	3	11 - 2 11 - 5 11 - 9 - -	0	藤 明日香 (神島)
岩阪 知華 (粉河)	3	9 - 11 11 - 5 11 - 7 11 - 5 -	1	上野 菜奈世 (近大新宮)
遠藤 麻実 (粉河)	3	11 - 2 11 - 5 11 - 3 - -	0	尾野 彩花 (新宮)
前田 菜那 (和歌山商業)	3	11 - 7 11 - 9 9 - 11 11 - 9 -	1	松本 彩葉 (粉河)

1年生男子シングルス 準決勝

南 和歩 (粉河)	3	10 - 12 5 - 11 11 - 8 11 - 7 11 - 9	2	佐伯 慎一 (初芝橋本)
井上 廉 (粉河)	3	11 - 9 9 - 11 11 - 9 8 - 11 12 - 10	2	吉田 典弘 (近大新宮)

1年生女子シングルス 準決勝

道上 綾音 (和歌山商業)	3	10 - 12 12 - 10 11 - 9 11 - 5 -	1	岩阪 知華 (粉河)
遠藤 麻実 (粉河)	3	11 - 8 9 - 11 11 - 3 8 - 11 11 - 6	2	前田 菜那 (和歌山商業)

1年生男子シングルス 決勝

南 和歩 (粉河)	3	11 - 5 11 - 4 12 - 10 - -	0	井上 廉 (粉河)
--------------	---	---------------------------------------	---	--------------

1年生女子シングルス 決勝

道上 綾音 (和歌山商業)	3	11 - 6 11 - 7 14 - 12 - -	0	遠藤 麻実 (粉河)
------------------	---	---------------------------------------	---	---------------