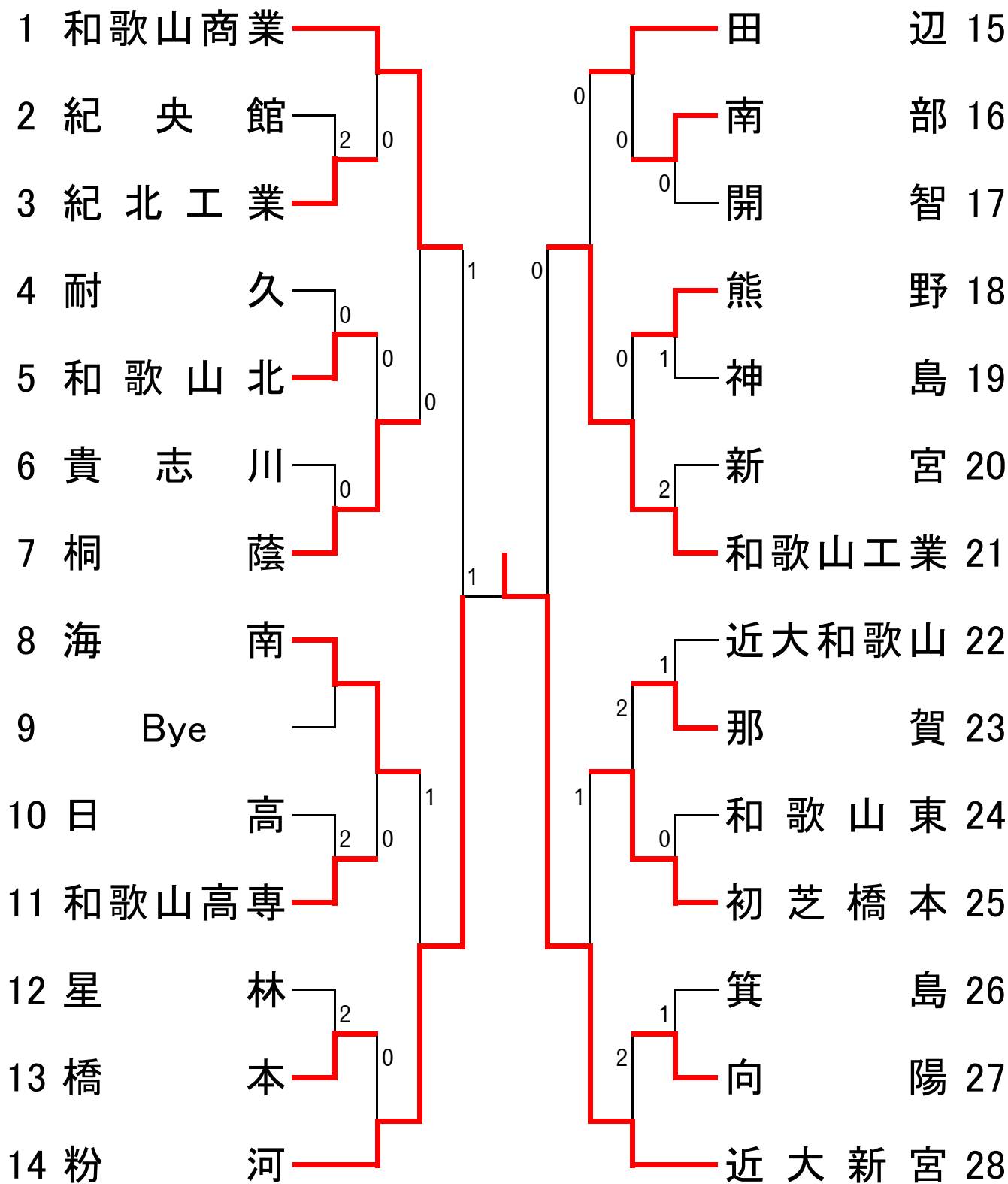
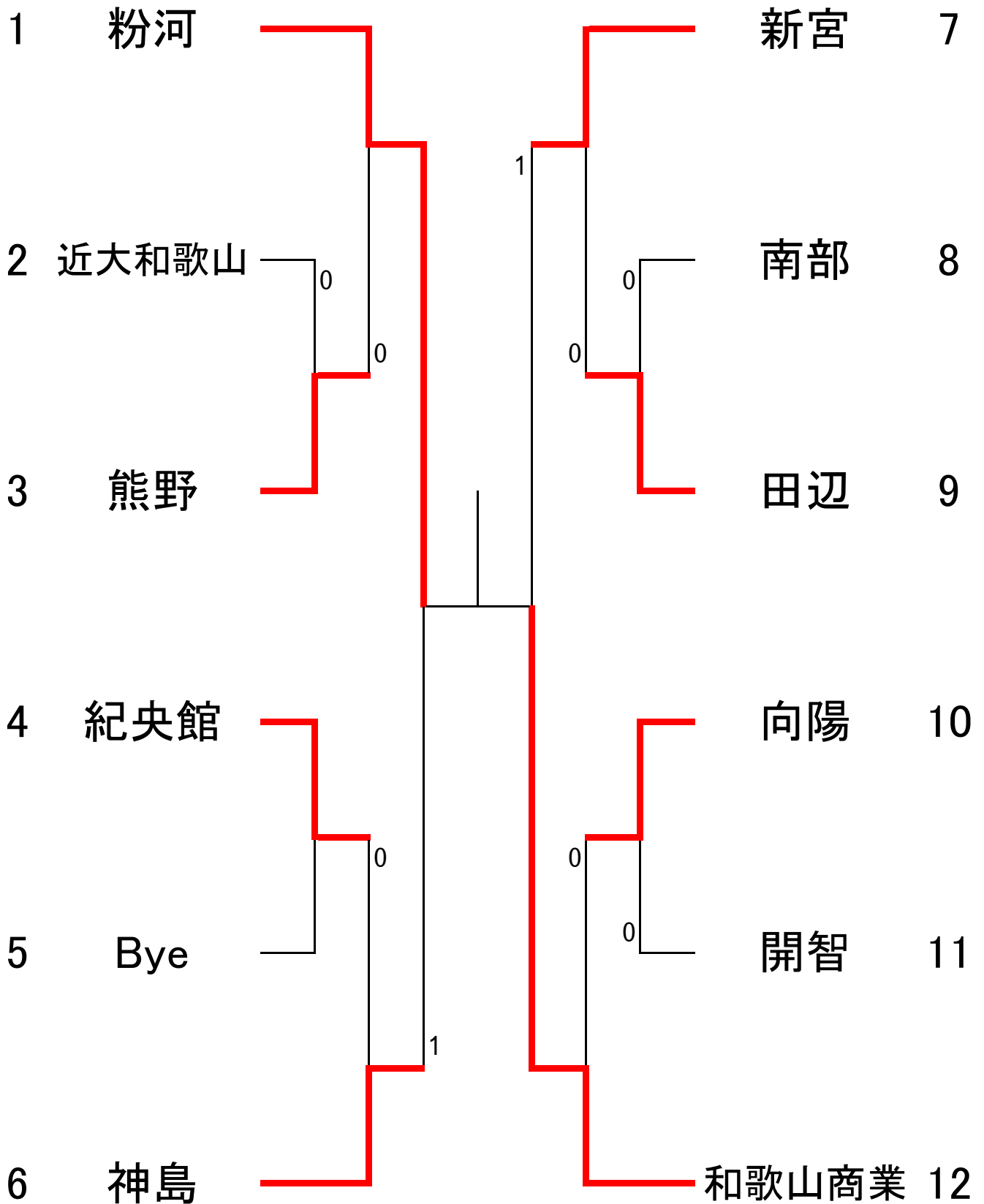


男子学校対抗



3位決定戦 和歌山商業 3 - 0 和歌山工業

女子学校对抗

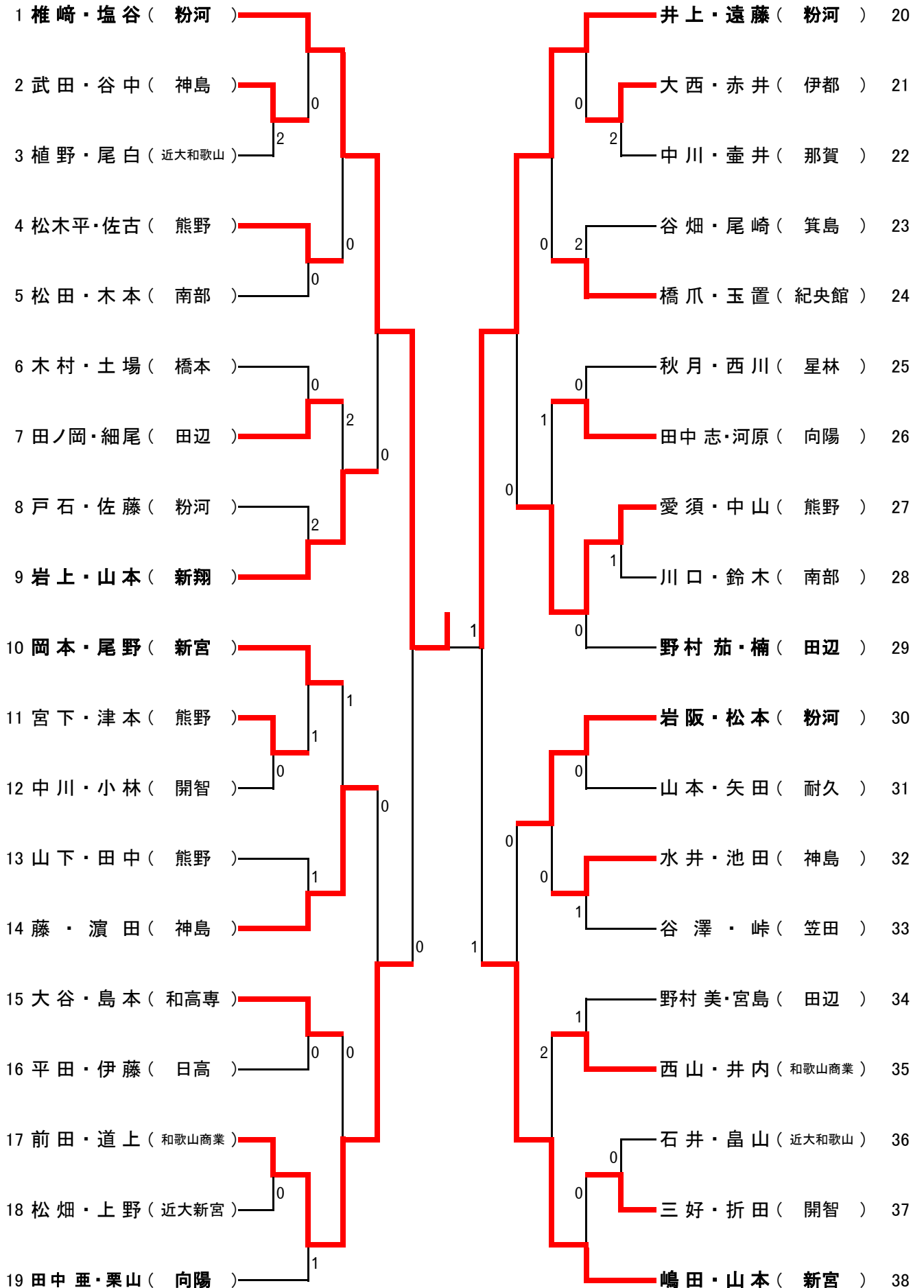


男子ダブルス

1 中尾 柁・中尾 航 (和歌山商業)	2 野瀬 藤村 (向陽)	3 川坂 元戎 (熊野)	4 馬谷 木下 (耐久)	5 片山 細野 (紀央館)	6 濱口 弓倉 (南部)	7 / (/)	8 松本 林 (貴志川)	9 白川 川嶋 (海南)	10 / (/)	11 前畑 安達 (熊野)	12 山崎 安部 (開智)	13 福本 中山 (田辺)	14 徳常 前西 (箕島)	15 岡本 喜谷村 (和歌山北)	16 谷口 伊藤 (橋本)	17 工藤 中 (耐久)	18 木村 羽原 (近大新宮)	19 米田 金谷 (那賀)	20 伊藤 陶山 (和高専)	21 水野 宮廻 (和歌山工業)	22 佐藤 福岡 (近大和歌山)	23 井上 南 (粉河)	24 中西 岡本 (田辺)	25 細 谷田 (和歌山工業)	26 阪口 玉置 (南部)	27 尾崎 後藤 (初芝橋本)	28 佐竹 西山 (橋本)	29 沼野 柴田 (日高)	30 稲荷 宇治 (箕島)	31 小山 堀口 (那賀)	32 橋本 原田 (開智)	33 脇 福地 (近大和歌山)	34 山下 小和田 (向陽)	35 白井 西 (紀央館)	36 和中 大岡 (和歌山東)	37 布居 岸本 (和歌山北)	38 玉置 岡山 (貴志川)	39 北口 西川 (箕島)	40 板谷 山下 (星林)	41 妙中 津本 (橋本)	42 和田 吉田 (近大新宮)	43 有永 唐門 (和高専)	44 吉田 西 (桐蔭)	45 内芝 藤田 (海南)	46 志磨 内田 (紀北工業)	47 太田 栗本 (近大和歌山)	佐伯 西川 (初芝橋本)	鈴木 工藤 (田辺)	植野 椎山 (開智)	程野 林 (向陽)	津村 津本 (和歌山工業)	山村 井田 (南部)	大川 串 (熊野)	辻本 小嶋 (橋本)	/ (/)	仲村 辰巳 (近大新宮)	千葉 西山 (海南)	中垣 迫谷 (新宮)	笹木 楠本 (新翔)	鴻上 野間 (星林)	矢野 藪中 (紀北工業)	前阪 吉村 (那賀)	岡崎 硯 (和歌山工業)	相根 赤井 (和歌山商業)	土岐 井川 (神島)	吉見 植田 (粉河)	瀬谷 上平 (紀央館)	玉置 向井 (日高)	田中 中嶋 (海南)	津野 金 (和歌山工業)	松本 大野 (熊野)	牧野 南山 (開智)	天谷 佐野 (近大新宮)	東 中澤 (伊都)	小西 中野 (笠田)	西本 市橋 (那賀)	橋爪 堀内 (桐蔭)	龍神 木村 (田辺)	米田 東山 (紀北工業)	平野 北本 (近大和歌山)	東 岡 (箕島)	原 村上 (南部)	川嶋 上田 (近大和歌山)	南 上地 (新宮)	磯崎 山本 (和歌山東)	坂本 笠松 (田辺)	鈴木 上野 (神島)	嶋田 荒井 (和歌山北)	坂口 堂本 (向陽)	大山 高橋 (熊野)	脇村 上野山 (耐久)	/ (/)
---------------------	--------------	--------------	--------------	---------------	--------------	-----------	--------------	--------------	------------	---------------	---------------	---------------	---------------	------------------	---------------	--------------	-----------------	---------------	----------------	------------------	------------------	--------------	---------------	-----------------	---------------	-----------------	---------------	---------------	---------------	---------------	---------------	-----------------	----------------	---------------	-----------------	-----------------	----------------	---------------	---------------	---------------	-----------------	----------------	--------------	---------------	-----------------	------------------	--------------	------------	------------	-----------	---------------	------------	-----------	------------	---------	--------------	------------	------------	------------	------------	--------------	------------	--------------	---------------	------------	------------	-------------	------------	------------	--------------	------------	------------	--------------	-----------	------------	------------	------------	------------	--------------	---------------	----------	-----------	---------------	-----------	--------------	------------	------------	--------------	------------	------------	-------------	---------

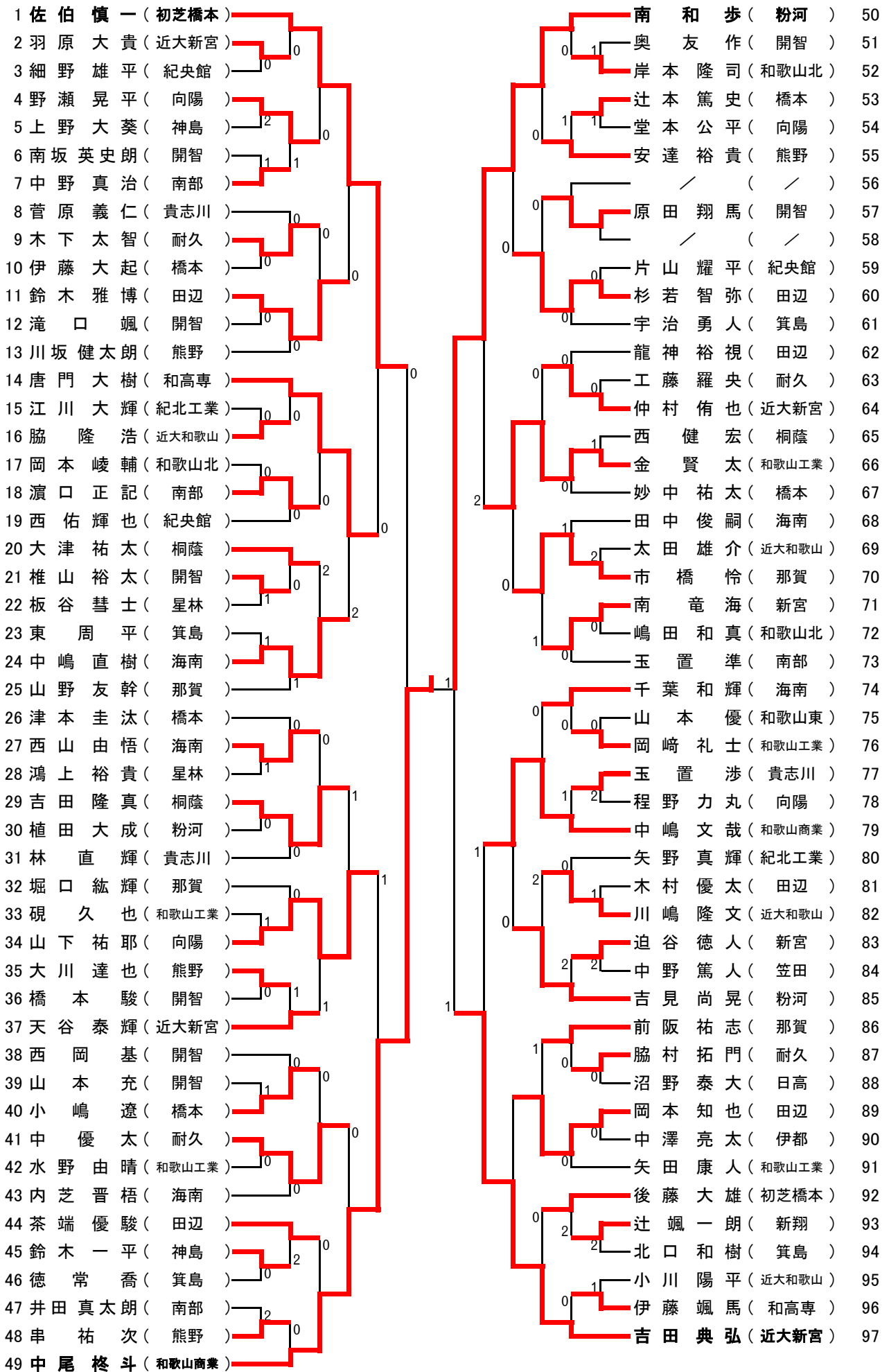
3位決定戦 和田 翼・吉田 典弘(近大新宮) 3 - 2 坂本 恭章・笠松 柁哉(田辺)

女子ダブルス



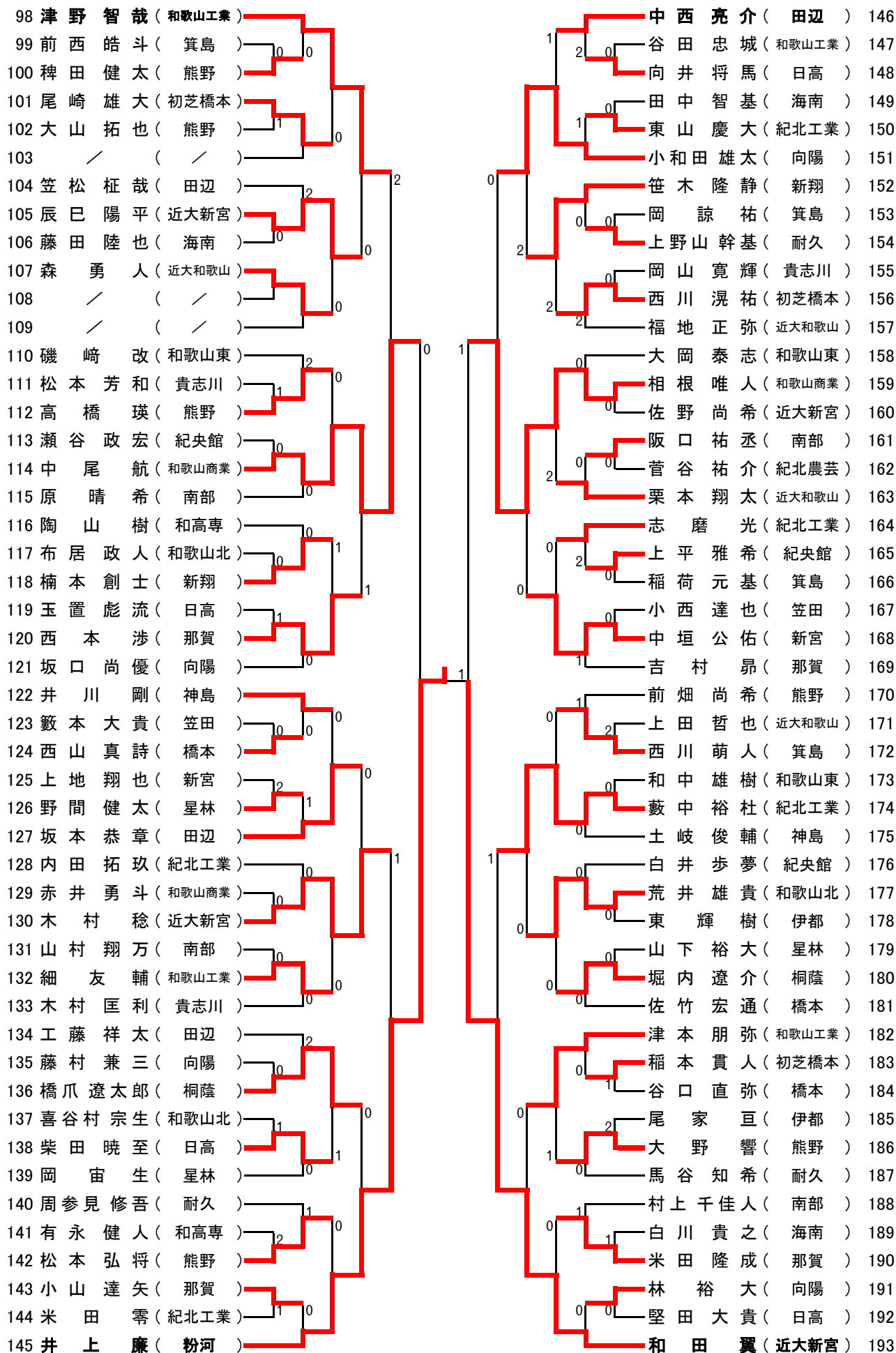
3位決定戦 前田 菜那・道上 綾音(和歌山商業) 3 - 2 嶋田 真夕・山本 花奈子(新宮)

男子シングルス その1



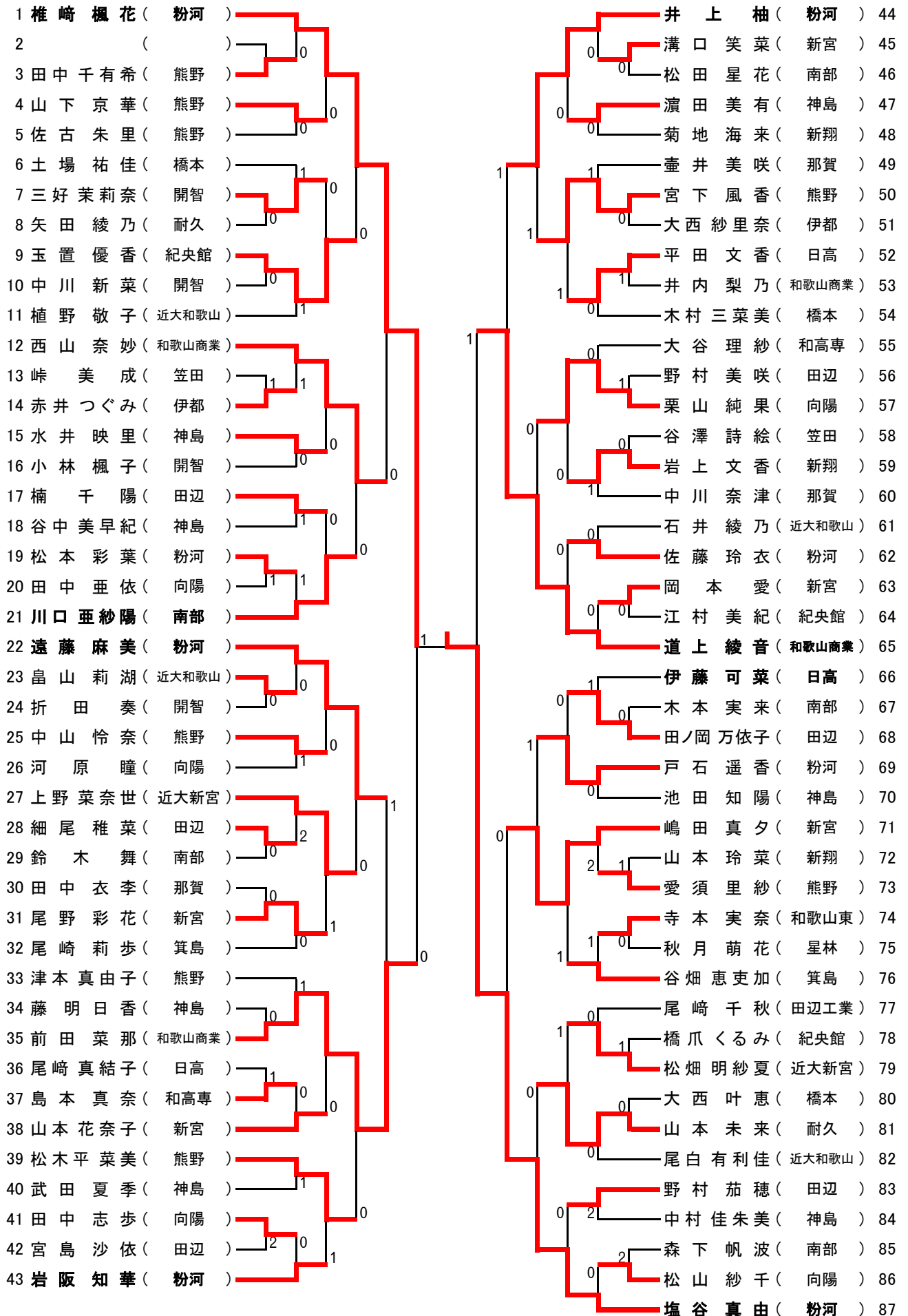
決勝 中尾(和歌山商業) 0 - 3 井上(粉河)

男子シングルス その2



3位決定戦 南(粉河) 0 - 3 和田(近大新宮)

女子シングルス



3位決定戦 前田(和歌山商業) 3-1 道上(和歌山商業)

平成26年度和歌山県高等学校新人卓球大会

平成26年11月20日～22日
白浜町立総合体育館

男子学校対抗 準々決勝

和歌山商業		3	-	0	桐 蔭	
1S	中尾 柊斗	3	11 - 8 11 - 4 11 - 7	0	吉田 隆真	
2S	中嶋 文哉	3	11 - 3 11 - 4 11 - 9	0	橋爪 遼太郎	
3D	中尾 柊斗 中尾 航	3	11 - 7 11 - 4 11 - 5	0	吉田 隆真 西 健宏	
4S	相根 唯人		- - - -		堀内 遼介	
5S	中尾 航		- - - -		西 健宏	

男子学校対抗 準々決勝

粉 河		3	-	1	海 南	
1S	吉見 尚晃	2	3 - 11 11 - 8 9 - 11 12 - 10 7 - 11	3	千葉 和輝	
2S	井上 廉	3	11 - 9 11 - 7 11 - 6	0	田中 俊嗣	
3D	南 和歩 井上 廉	3	11 - 3 11 - 2 11 - 9	0	田中 俊嗣 中嶋 直樹	
4S	南 和歩	3	11 - 2 11 - 7 9 - 11 11 - 8	1	中嶋 直樹	
5S	植田 大成		11 - 8 10 - 12 4 - 11 4 - 11		西山 由悟	

男子学校対抗 準々決勝

和歌山工業		3	-	0	田 辺	
1S	津野 智哉	3	11 - 4 9 - 11 11 - 2 11 - 6	1	龍神 裕視	
2S	硯 久也	3	11 - 7 11 - 7 5 - 11 11 - 5	1	笠松 柁哉	
3D	金 賢太 津野 智哉	3	12 - 10 9 - 11 12 - 10 11 - 9	1	中西 亮介 岡本 知也	
4S	金 賢太		- - - -		中西 亮介	
5S	岡崎 礼士		- - - -		岡本 知也	

男子学校対抗 準々決勝

近 大 新 宮		3	-	1	初 芝 橋 本	
1S	辰巳 陽平	0	7 - 11 8 - 11 9 - 11	3	佐伯 慎一	
2S	天谷 泰輝	3	11 - 5 11 - 5 11 - 8	0	尾崎 雄大	
3D	仲村 侑也 辰巳 陽平	3	11 - 8 11 - 2 11 - 8	0	佐伯 慎一 西川 滉祐	
4S	仲村 侑也	3	11 - 3 11 - 6 11 - 9	0	西川 滉祐	
5S	木村 稔		12 - 10 11 - 9 11 - 8		後藤 大雄	

平成26年度和歌山県高等学校新人卓球大会

平成26年11月20日～22日
白浜町立総合体育館

男子学校対抗 準決勝

粉 河		3 - 1		和歌山商業	
1S	南 和歩	3	6 - 11 12 - 10 11 - 6 11 - 8	1	中尾 柊斗
2S	吉見 尚晃	0	8 - 11 4 - 11 9 - 11	3	中嶋 文哉
3D	南 和歩 井上 廉	3	9 - 11 11 - 9 8 - 11 11 - 4 11 - 6	2	中尾 柊斗 中尾 航
4S	井上 廉	3	7 - 11 11 - 5 11 - 9 11 - 9	1	中尾 航
5S	植田 大成		8 - 11 3 - 11 8 - 11		相根 唯人

男子学校対抗 準決勝

近大新宮		3 - 0		和歌山工業	
1S	吉田 典弘	3	12 - 10 11 - 6 11 - 7	0	硯 久也
2S	天谷 泰輝	3	11 - 8 11 - 7 13 - 11 12 - 10	1	谷田 忠城
3D	仲村 侑也 辰巳 陽平	3	11 - 7 11 - 8 11 - 9	0	硯 久也 岡崎 礼士
4S	仲村 侑也		- - - - -		津本 朋弥
5S	辰巳 陽平		- - - - -		岡崎 礼士

男子学校対抗 決勝

近大新宮		3 - 1		粉 河	
1S	吉田 典弘	3	7 - 11 11 - 9 11 - 7 11 - 8	1	井上 廉
2S	仲村 侑也	3	11 - 5 11 - 8 13 - 11	0	吉見 尚晃
3D	仲村 侑也 辰巳 陽平	1	11 - 9 6 - 11 7 - 11 8 - 11	3	南 和歩 井上 廉
4S	辰巳 陽平	3	7 - 11 11 - 1 11 - 4 11 - 3	1	植田 大成
5S	天谷 泰輝		11 - 7 5 - 11 7 - 11		南 和歩

平成26年度和歌山県高等学校新人卓球大会

平成26年11月20日～22日
白浜町立総合体育館

女子学校対抗 準々決勝

粉		河		3 - 0		熊		野	
1S	塩谷 真由	3	11 - 0 11 - 4 11 - 7	0	愛須 里紗				
2S	松本 彩葉	3	10 - 12 11 - 3 11 - 9 11 - 5	1	宮下 風香				
3D	戸石 遥香 佐藤 玲衣	3	11 - 6 11 - 5 14 - 12	0	宮下 風香 津本 真由子				
4S	遠藤 麻実		- - -		中山 怜奈				
5S	椎崎 楓花		- - -		津本 真由子				

女子学校対抗 準々決勝

神		島		3 - 0		紀		央		館	
1S	水井 映里	3	11 - 0 11 - 2 11 - 2	0	名古						
2S	藤 明日香	3	11 - 7 8 - 11 11 - 6 13 - 11	1	橋爪 くるみ						
3D	水井 映里 池田 知陽	3	11 - 4 9 - 11 11 - 8 11 - 5	1	橋爪 くるみ 玉置 優香						
4S	池田 知陽		- - -		江村 美紀						
5S	谷中 美早紀		- - -		玉置 優香						

女子学校対抗 準々決勝

新		宮		3 - 0		田		辺	
1S	山本 花奈子	3	11 - 7 7 - 11 11 - 2 11 - 6	1	田ノ岡万依子				
2S	溝口 笑菜	3	11 - 6 15 - 13 11 - 6	0	楠 千陽				
3D	山本 花奈子 嶋田 真夕	3	11 - 4 11 - 5 5 - 11 9 - 11 11 - 6	2	田ノ岡万依子 細尾 稚菜				
4S	嶋田 真夕		- - -		細尾 稚菜				
5S	岡本 愛		- - -		野村 美咲				

女子学校対抗 準々決勝

和		歌山		3 - 0		向		陽	
1S	道上 綾音	3	11 - 4 12 - 10 11 - 4	0	田中 亜依				
2S	西山 奈妙	3	3 - 11 16 - 14 12 - 10 11 - 7	1	田中 志歩				
3D	前田 菜那 道上 綾音	3	11 - 5 12 - 10 11 - 5	0	田中 亜依 栗山 純果				
4S	前田 菜那		- - -		栗山 純果				
5S	井内 梨乃		- - -		河原 瞳				

平成26年度和歌山県高等学校新人卓球大会

平成26年11月20日～22日
白浜町立総合体育館

女子学校対抗 準決勝

粉		河		3 - 1		神		島	
1S	椎崎 楓花	3	11 - 1 11 - 3 11 - 7	0	水井 映里				
2S	遠藤 麻実	3	11 - 6 11 - 3 11 - 3	0	藤 明日香				
3D	戸石 遥香 佐藤 玲衣	1	11 - 7 7 - 11 6 - 11 3 - 11	3	水井 映里 池田 知陽				
4S	塩谷 真由	3	11 - 7 11 - 5 14 - 12	0	池田 知陽				
5S	岩阪 知華		- - - -		谷中 美早紀				

女子学校対抗 準決勝

和歌山商業		3 - 1		新		宮	
1S	道上 綾音	3	11 - 8 11 - 9 4 - 11 11 - 7	1	山本 花奈子		
2S	西山 奈妙	2	11 - 9 11 - 4 6 - 11 5 - 11 8 - 11	3	溝口 笑菜		
3D	前田 菜那 道上 綾音	3	11 - 5 11 - 9 11 - 6	0	山本 花奈子 嶋田 真夕		
4S	前田 菜那	3	11 - 4 11 - 7 8 - 11 11 - 7	1	嶋田 真夕		
5S	井内 梨乃		10 - 12 9 - 11 5 - 11 - -		岡本 愛		

女子学校対抗 決勝

粉		河		3 - 2		和歌山商業	
1S	椎崎 楓花	3	11 - 4 11 - 6 11 - 9	0	西山 奈妙		
2S	遠藤 麻実	1	11 - 4 3 - 11 7 - 11 5 - 11	3	道上 綾音		
3D	椎崎 楓花 塩谷 真由	3	11 - 5 11 - 4 13 - 11	0	前田 菜那 道上 綾音		
4S	戸石 遥香	0	9 - 11 7 - 11 8 - 11	3	前田 菜那		
5S	塩谷 真由	3	11 - 7 11 - 5 11 - 2	0	井内 梨乃		

平成26年度和歌山県高等学校新人卓球大会

平成26年11月20日～22日
白浜町立総合体育館

男子ダブルス 準々決勝

井上 廉 南 和歩 (粉河)	3	11 - 6 11 - 7 10 - 12 18 - 16	1	中尾 航 中尾 柊斗 (和歌山商業)
和田 翼 吉田 典弘 (近大新宮)	3	11 - 6 11 - 9 11 - 6	0	中西 亮介 岡本 知也 (田辺)
佐伯 慎一 西川 滉祐 (初芝橋本)	3	5 - 11 12 - 10 13 - 11 11 - 7	1	中垣 公佑 迫谷 徳人 (新宮)
坂本 恭章 笠松 柁哉 (田辺)	3	11 - 9 11 - 5 6 - 11 6 - 11 11 - 5	2	津野 智哉 金 賢太 (和歌山工業)

女子ダブルス 準々決勝

椎崎 楓花 塩谷 真由 (粉河)	3	11 - 4 11 - 2 11 - 2	0	岩上 文香 山本 玲菜 (新翔)
前田 菜那 道上 綾音 (和歌山商業)	3	11 - 8 11 - 9 11 - 5	0	藤 明日香 濱田 美有 (神島)
井上 柚 遠藤 麻実 (粉河)	3	11 - 7 11 - 6 11 - 8	0	愛須 里紗 中山 怜奈 (熊野)
山本 花奈子 嶋田 真夕 (新宮)	3	11 - 8 11 - 9 11 - 8	0	岩阪 知華 松本 彩葉 (粉河)

男子ダブルス 準決勝

井上 廉 南 和歩 (粉河)	3	7 - 11 14 - 12 11 - 8 11 - 9	1	和田 翼 吉田 典弘 (近大新宮)
佐伯 慎一 西川 滉祐 (初芝橋本)	3	11 - 9 11 - 8 7 - 11 11 - 6	1	坂本 恭章 笠松 柁哉 (田辺)

女子ダブルス 準決勝

椎崎 楓花 塩谷 真由 (粉河)	3	11 - 0 11 - 5 11 - 5	0	前田 菜那 道上 綾音 (和歌山商業)
井上 柚 遠藤 麻実 (粉河)	3	8 - 11 11 - 8 11 - 3 11 - 4	1	山本 花奈子 嶋田 真夕 (新宮)

男子ダブルス 決勝

井上 廉 南 和歩 (粉河)	3	13 - 15 11 - 5 7 - 11 13 - 11 15 - 13	2	佐伯 慎一 西川 滉祐 (初芝橋本)
----------------------	---	---	---	--------------------------

女子ダブルス 決勝

椎崎 楓花 塩谷 真由 (粉河)	3	9 - 11 11 - 6 11 - 8 11 - 8	1	井上 柚 遠藤 麻実 (粉河)
------------------------	---	--------------------------------------	---	-----------------------

平成26年度和歌山県高等学校新人卓球大会

平成26年11月20日～22日
白浜町立総合体育館

男子シングルス 準々決勝

中尾 柊斗 (和歌山商業)	3	11 - 6 14 - 12 12 - 10 - -	0	佐伯 慎一 (初芝橋本)
南 和歩 (粉河)	3	11 - 4 10 - 12 11 - 6 11 - 4 -	1	吉田 典弘 (近大新宮)
井上 廉 (粉河)	3	11 - 5 11 - 3 11 - 4 - -	0	中尾 航 (和歌山商業)
和田 翼 (近大新宮)	3	12 - 10 13 - 11 8 - 11 11 - 4 -	1	相根 唯人 (和歌山商業)

女子シングルス 準々決勝

椎崎 楓花 (粉河)	3	11 - 8 11 - 2 11 - 7 - -	0	西山 奈妙 (和歌山商業)
前田 菜那 (和歌山商業)	3	6 - 11 11 - 4 11 - 9 11 - 7 -	1	遠藤 麻実 (粉河)
道上 綾音 (和歌山商業)	3	12 - 14 11 - 9 11 - 5 11 - 8 -	1	井上 柚 (粉河)
塩谷 真由 (粉河)	3	11 - 1 11 - 1 11 - 7 - -	0	嶋田 真夕 (新宮)

男子シングルス 準決勝

中尾 柊斗 (和歌山商業)	3	11 - 8 11 - 5 10 - 12 11 - 8 -	1	南 和歩 (粉河)
井上 廉 (粉河)	3	11 - 7 11 - 1 8 - 11 11 - 4 -	1	和田 翼 (近大新宮)

女子シングルス 準決勝

椎崎 楓花 (粉河)	3	11 - 6 11 - 8 11 - 5 - -	0	前田 菜那 (和歌山商業)
塩谷 真由 (粉河)	3	10 - 12 11 - 5 11 - 6 11 - 6 -	1	道上 綾音 (和歌山商業)

男子シングルス 決勝

井上 廉 (粉河)	3	12 - 10 11 - 8 11 - 5 - -	0	中尾 柊斗 (和歌山商業)
--------------	---	---------------------------------------	---	------------------

女子シングルス 決勝

塩谷 真由 (粉河)	3	11 - 6 11 - 9 11 - 4 - -	0	椎崎 楓花 (粉河)
---------------	---	--------------------------------------	---	---------------