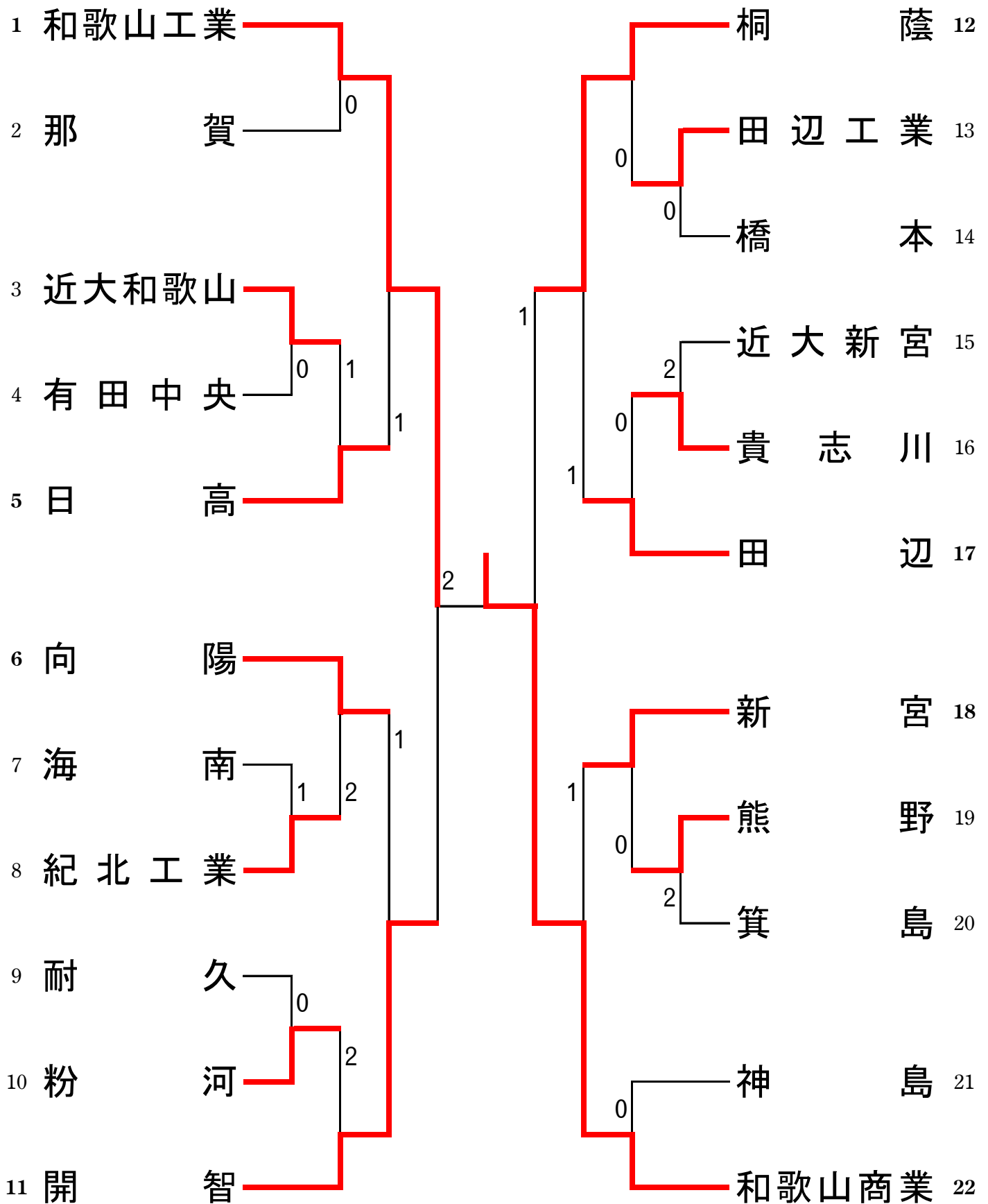


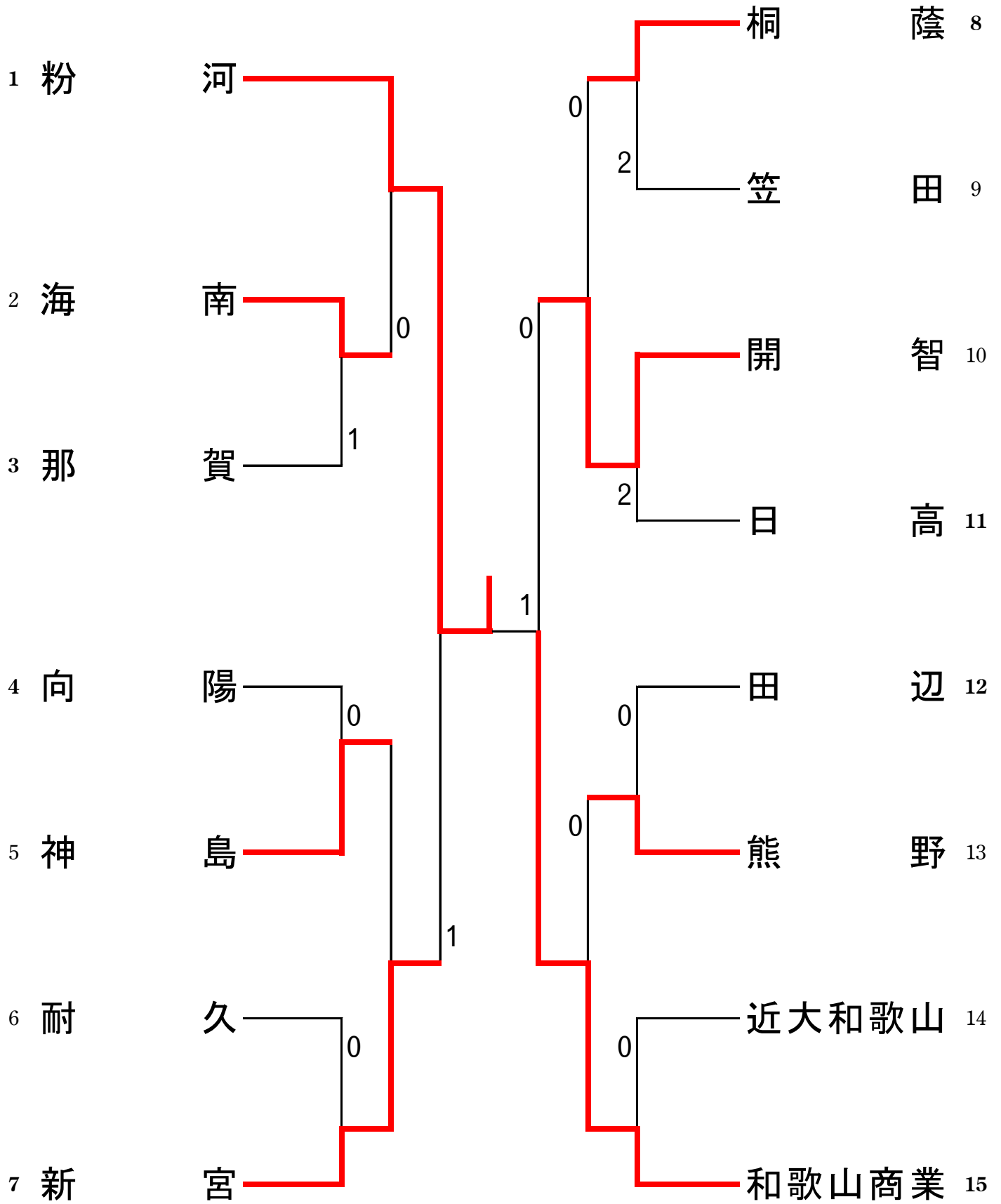
2021年度 和歌山県高等学校卓球選手権ランキング大会

男子学校対抗



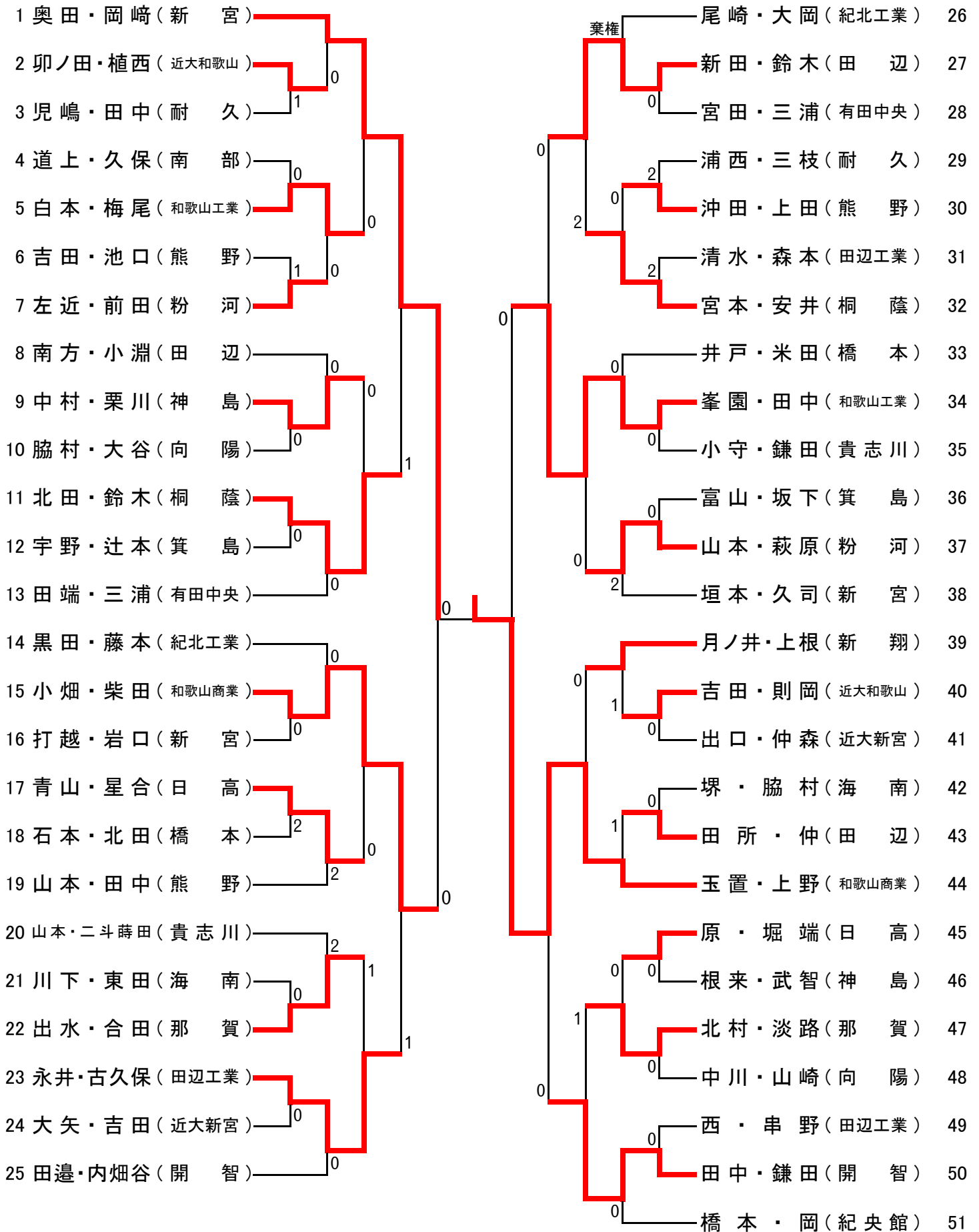
3位決定戦 開智 1 - 3 桐蔭

女子学校対抗



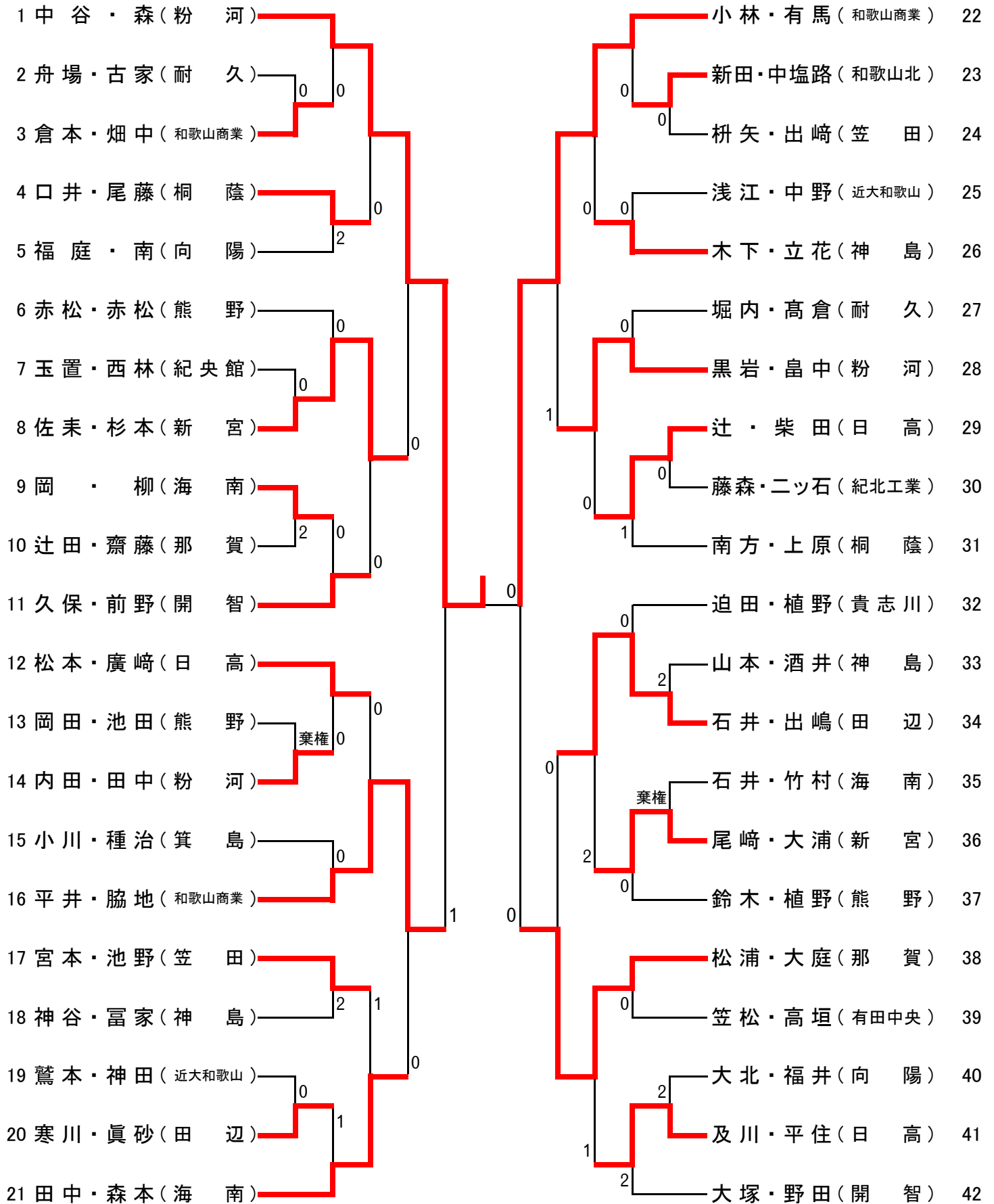
3位決定戦 新宮 2 - 3 開智

男子ダブルス



3位決定戦 奥田 将史・岡崎 遼真(新宮) 1-3 峯園 希翔・田中 実波(和歌山工業)

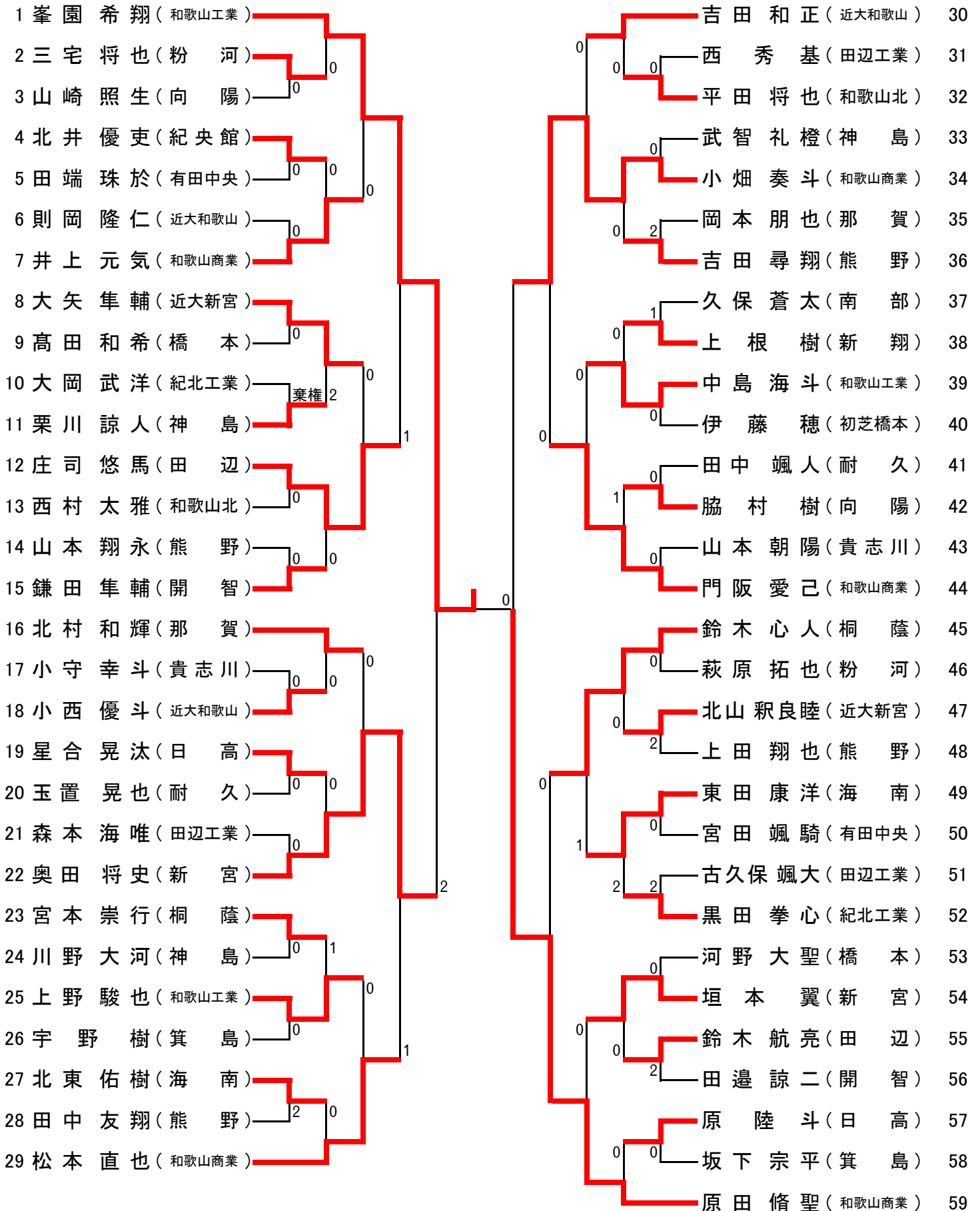
女子ダブルス



3位決定戦 平井 彩佳・脇地 咲良子(和歌山商業) 3-1 松浦 有希・大庭 悠里名(那賀)

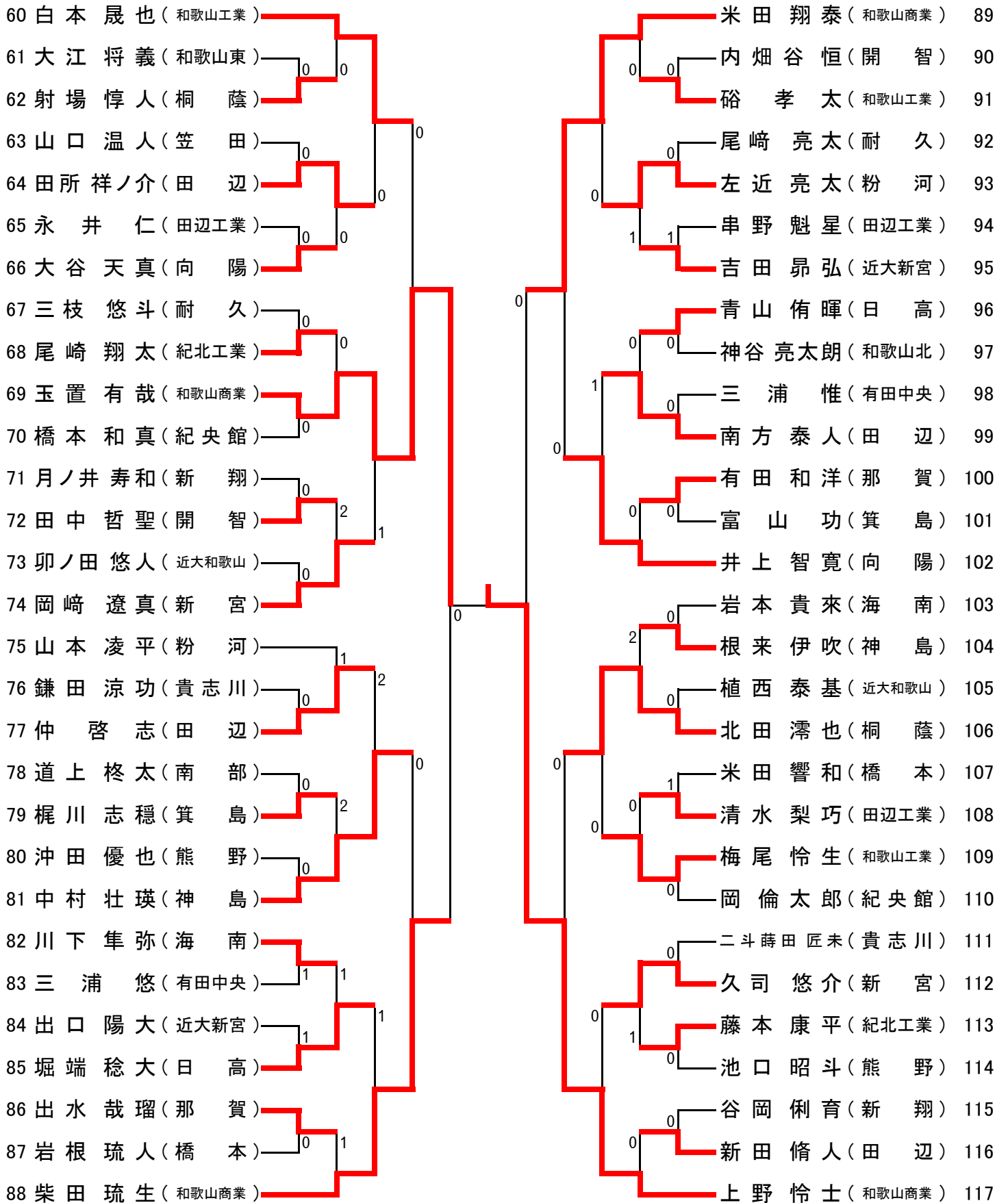
2021年度 和歌山県高等学校卓球選手権ランキング大会

男子シングルス その1



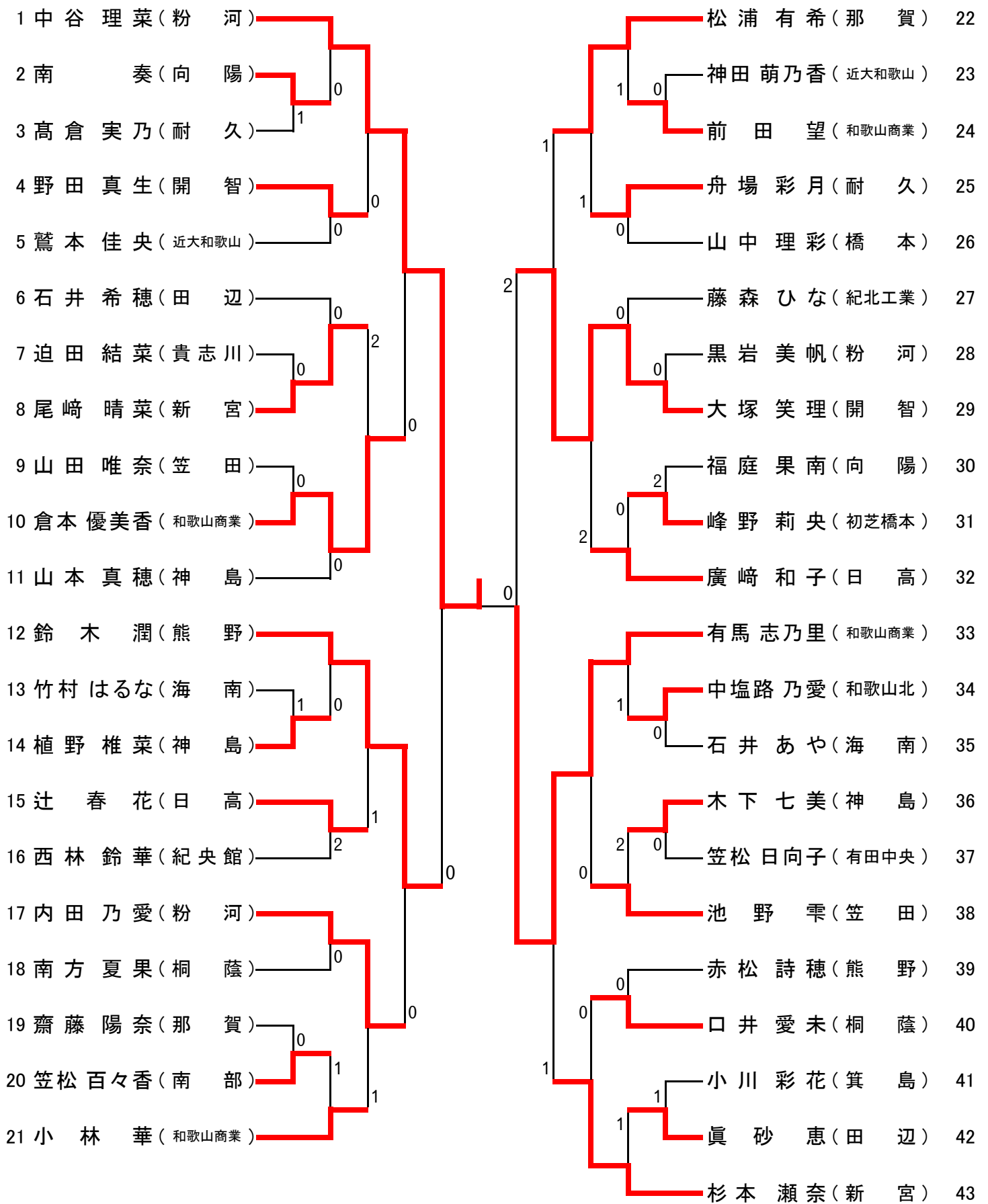
決勝戦 峯園 希翔(和歌山工業) 3-2 上野 怜士(和歌山商業)

男子シングルス その2



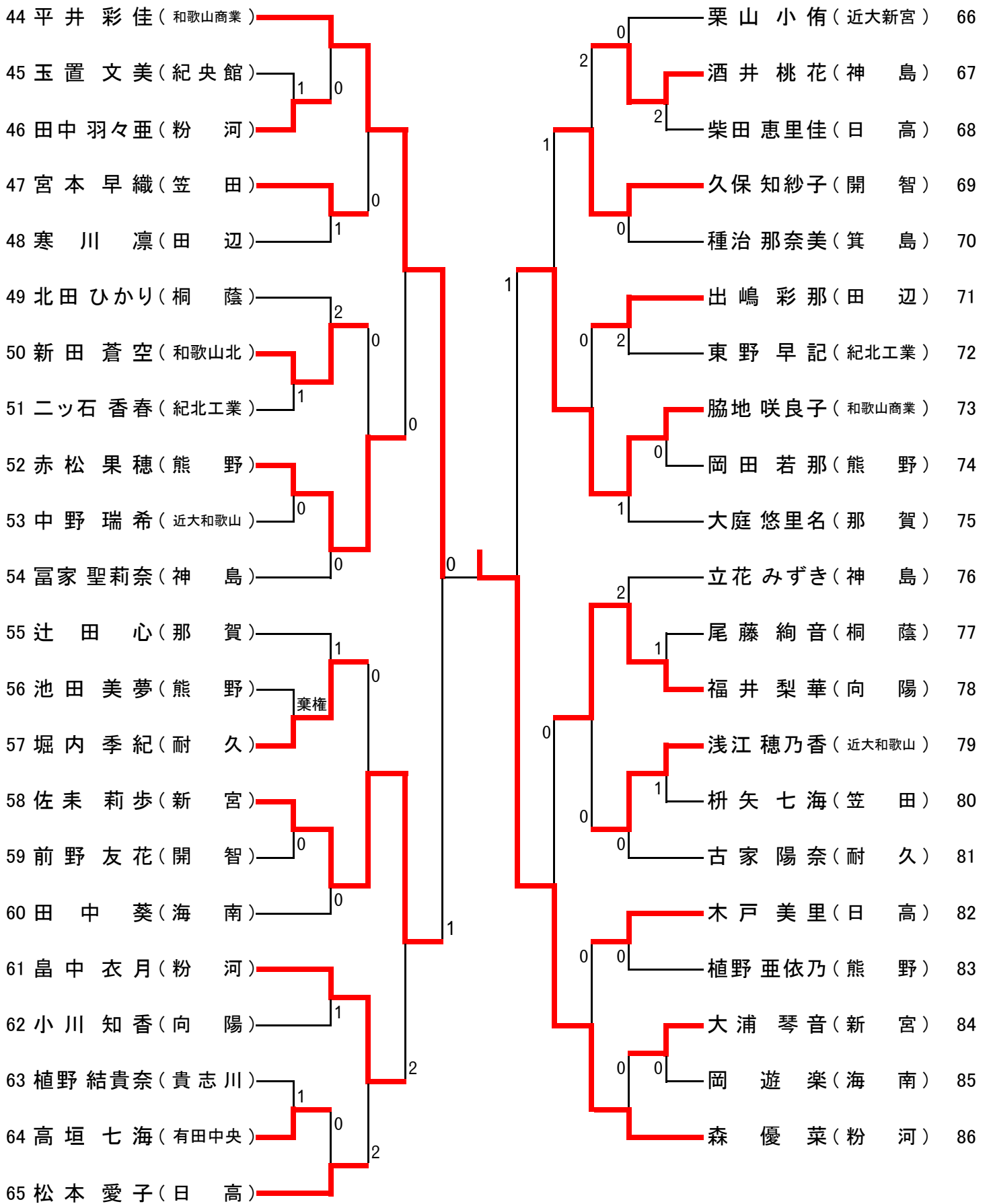
3位決定戦 原田 脩聖(和歌山商業) 0-3 玉置 有哉(和歌山商業)

女子シングルス その1



決勝戦 中谷 理菜(粉河) 3-0 森 優菜(粉河)

女子シングルス その2



3位決定戦 有馬志乃里(和歌山商業) 3-0 平井彩佳(和歌山商業)

令和3(2021)年度 和歌山県高等学校卓球選手権ランキング大会

令和3(2021)年10月29日~31日
白浜町立総合体育館

男子学校対抗 準々決勝

	和歌山工業	3	-	1	日	高
1S	峯園 希翔	3	11 - 3 11 - 3 11 - 4	0	堀端 稔大	
2S	梅尾 怜生	1	7 - 11 6 - 11 11 - 9 9 - 11	3	青山 侑暉	
3S	峯園 希翔 田中 実波	3	11 - 3 11 - 9 11 - 8	0	星合 晃汰 青山 侑暉	
4S	白本 晟也	3	11 - 7 11 - 4 11 - 5	0	星合 晃汰	
5S	田中 実波		11 - 6 11 - 12		原 陸斗	

男子学校対抗 準々決勝

	開	智	3	-	1	向	陽
1S	内畑谷 恒	1	4 - 11 12 - 14 11 - 7 7 - 11	3	山崎 照生		
2S	田中 哲聖	3	11 - 6 11 - 6 6 - 11 11 - 7	1	脇村 樹		
3S	田中 哲聖 鎌田 隼輔	3	11 - 4 7 - 11 11 - 7 11 - 6	1	脇村 樹 大谷 天真		
4S	田邊 諒二	3	11 - 9 11 - 7 11 - 9	0	大谷 天真		
5S	鎌田 隼輔	2	8 - 11 12 - 10 11 - 8	1	井上 智寛		

男子学校対抗 準々決勝

	桐	蔭	3	-	1	田	辺
1S	北田 滯也	3	11 - 6 9 - 11 11 - 6 11 - 4	1	新田 脩人		
2S	小山 貴士	1	11 - 9 7 - 11 1 - 11 7 - 11	3	田所 祥ノ介		
3S	北田 滯也 鈴木 心人	3	11 - 13 11 - 8 12 - 10 11 - 13 11 - 6	2	新田 脩人 鈴木 航亮		
4S	宮本 崇行	3	5 - 11 11 - 8 10 - 12 11 - 5 11 - 6	2	庄司 悠馬		
5S	鈴木 心人		-		仲 啓志		

男子学校対抗 準々決勝

	和歌山商業	3	-	1	新	宮
1S	玉置 有哉	1	11 - 7 8 - 11 6 - 11 4 - 11	3	奥田 将史	
2S	柴田 琉生	3	11 - 0 11 - 9 11 - 7	0	垣本 翼	
3S	上野 怜士 玉置 有哉	3	11 - 4 11 - 2 11 - 7	0	奥田 将史 岡崎 遼真	
4S	上野 怜士	3	11 - 7 8 - 11 11 - 5 11 - 3	1	岡崎 遼真	
5S	原田 脩聖	3	11 - 5 11 - 5 11 - 6	0	久司 悠介	

令和3(2021)年度 和歌山県高等学校卓球選手権ランキング大会

令和3(2021)年10月29日～31日
白浜町立総合体育館

男子学校対抗 準決勝

和歌山工業		3	-	2	開	智
1S	梅尾 怜生	1	7 - 11 11 - 4 10 - 12 5 - 11 -	3	田中 哲聖	
2S	白本 晟也	3	11 - 3 11 - 4 11 - 6 - -	0	田邊 諒二	
3S	峯園 希翔 田中 実波	2	3 - 11 12 - 14 11 - 3 11 - 5 12 - 14	3	田中 哲聖 鎌田 隼輔	
4S	峯園 希翔	3	11 - 6 11 - 4 11 - 0 - -	0	内畑谷 恒	
5S	田中 実波	3	11 - 9 11 - 7 9 - 11 11 - 9 -	1	鎌田 隼輔	

男子学校対抗 準決勝

和歌山商業		3	-	1	桐	蔭
1S	原田 脩聖	3	12 - 10 11 - 9 15 - 13 - -	0	北田 滯也	
2S	柴田 琉生	2	11 - 7 11 - 3 8 - 11 8 - 11 8 - 11	3	宮本 崇行	
3S	上野 怜士 玉置 有哉	3	11 - 9 11 - 5 11 - 9 - -	0	北田 滯也 鈴木 心人	
4S	玉置 有哉	3	11 - 9 11 - 4 7 - 11 11 - 7 -	1	鈴木 心人	
5S	上野 怜士	3	11 - 3 11 - 8 11 - 5 - -	0	小山 貴士	

男子学校対抗 決勝

和歌山商業		3	-	2	和歌山工業
1S	小畑 奏斗	3	14 - 16 7 - 11 11 - 8 11 - 6 11 - 5	2	白本 晟也
2S	上野 怜士	3	11 - 9 11 - 8 11 - 1 - -	0	梅尾 怜生
3S	上野 怜士 玉置 有哉	0	6 - 11 8 - 11 7 - 11 - -	3	峯園 希翔 田中 実波
4S	玉置 有哉	1	4 - 11 14 - 12 6 - 11 5 - 11 -	3	峯園 希翔
5S	原田 脩聖	3	11 - 5 11 - 4 8 - 11 11 - 5 -	1	田中 実波

男子学校対抗 3位決定戦

桐 蔭		3	-	1	開	智
1S	安井 陸人	0	9 - 11 7 - 11 11 - 13 - -	3	田中 哲聖	
2S	鈴木 心人	3	11 - 2 11 - 5 11 - 4 - -	0	内畑谷 恒	
3S	北田 滯也 鈴木 心人	3	3 - 11 11 - 6 7 - 11 11 - 9 13 - 11	2	田中 哲聖 鎌田 隼輔	
4S	北田 滯也	3	11 - 8 13 - 11 11 - 8 - -	0	田邊 諒二	
5S	宮本 崇行	3	11 - 6 11 - 7 11 - 3 - -	0	鎌田 隼輔	

令和3(2021)年10月29日~31日

白浜町立総合体育館

女子学校対抗 準々決勝

	粉 河	3	-	0	海 南
1S	森 優菜	3	11 - 5 11 - 6 11 - 1	0	田中 葵
2S	畠中 衣月	3	11 - 7 11 - 7 11 - 4	0	森本 野々香
3S	森 優菜 中谷 理菜	3	11 - 3 11 - 3 11 - 7	0	柳 実那 石井 あや
4S	内田 乃愛	2	11 - 8 12 - 10	0	岡 遊楽
5S	中谷 理菜		- - -		石井 あや

女子学校対抗 準々決勝

	新 宮	3	-	0	神 島
1S	佐末 莉歩	3	11 - 3 11 - 6 12 - 10	0	植野 椎菜
2S	尾崎 晴菜	3	9 - 11 5 - 11 11 - 7 11 - 4 11 - 5	2	立花 みずき
3S	佐末 莉歩 杉本 瀬奈	3	11 - 3 11 - 3 3 - 11 11 - 9	1	植野 椎菜 酒井 桃花
4S	大浦 琴音		- - -		木下 七美
5S	杉本 瀬奈		- - -		山本 真穂

女子学校対抗 準々決勝

	開 智	3	-	0	桐 蔭
1S	前野 友花	3	11 - 7 5 - 11 11 - 5 11 - 4	1	尾藤 絢音
2S	大塚 笑理	3	11 - 4 11 - 4 11 - 5	0	北田 ひかり
3S	前野 友花 久保 知紗子	3	11 - 8 12 - 10 11 - 7	0	尾藤 絢音 口井 愛未
4S	野田 真生		- - -		口井 愛未
5S	久保 知紗子		- - -		上原 音々

女子学校対抗 準々決勝

	和歌山商業	3	-	0	熊 野
1S	脇地 咲良子	3	13 - 11 8 - 11 11 - 6 12 - 10	1	赤松 果穂
2S	有馬 志乃里	3	11 - 6 11 - 4 11 - 4	0	赤松 詩穂
3S	平井 彩佳 脇地 咲良子	3	11 - 7 9 - 11 11 - 9 4 - 11 12 - 10	2	赤松 果穂 鈴木 潤
4S	倉本 優美香		- - -		鈴木 潤
5S	平井 彩佳		- - -		植野 亜依乃

令和3(2021)年度 和歌山県高等学校卓球選手権ランキング大会

令和3(2021)年10月29日～31日

白浜町立総合体育館

女子学校対抗 準決勝

	粉	河	3	-	1	新	宮
1S	中谷	理菜	3	11 - 6 11 - 4 11 - 5	0	尾崎	晴菜
2S	畠中	衣月	0	4 - 11 8 - 11 7 - 11	3	佐未	莉歩
3S	中谷	理菜 森 優菜	3	11 - 6 11 - 6 11 - 5	0	佐未	莉歩 杉本 瀨奈
4S	森	優菜	3	11 - 6 11 - 9 11 - 4	0	杉本	瀨奈
5S	内田	乃愛	0	4 - 11 4 - 11 9 - 11	3	大浦	琴音

女子学校対抗 準決勝

	和歌山商業	3	-	0	開	智	
1S	脇地	咲良子	3	11 - 3 12 - 10 15 - 13	0	久保	知紗子
2S	有馬	志乃里	3	11 - 5 11 - 9 11 - 9	0	大塚	笑理
3S	平井	彩佳 脇地 咲良子	3	12 - 10 11 - 3 11 - 4	0	前野	友花 久保 知紗子
4S	倉本	優美香		- - - -		前野	友花
5S	平井	彩佳		- - - -		野田	真生

女子学校対抗 決勝

	粉	河	3	-	1	和歌山商業
1S	中谷	理菜	3	11 - 4 11 - 4 11 - 5	0	脇地 咲良子
2S	畠中	衣月	0	7 - 11 5 - 11 9 - 11	3	有馬 志乃里
3S	中谷	理菜 森 優菜	3	11 - 5 11 - 7 11 - 9	0	平井 彩佳 脇地 咲良子
4S	森	優菜	3	12 - 10 11 - 4 11 - 6	0	倉本 優美香
5S	内田	乃愛	2	11 - 9 3 - 11 11 - 9	1	平井 彩佳

女子学校対抗 3位決定戦

	開	智	3	-	2	新	宮
1S	大塚	笑理	0	3 - 11 11 - 13 5 - 11	3	佐未	莉歩
2S	前野	友花	3	11 - 7 12 - 10 11 - 9	0	大浦	琴音
3S	大塚	笑理 野田 真生	3	11 - 2 11 - 6 10 - 12 7 - 11 11 - 7	2	佐未	莉歩 杉本 瀨奈
4S	大塚	笑理	0	9 - 11 5 - 11 10 - 12	3	杉本	瀨奈
5S	野田	真生	3	11 - 7 5 - 11 11 - 8 11 - 7	1	尾崎	晴菜

令和3(2021)年10月29日~31日

白浜町立総合体育館

男子ダブルス 準々決勝

奥田 将史 岡崎 遼真 (新宮)	3	11 - 3 13 - 11 9 - 11 11 - 8 -	1	北田 滯也 鈴木 心人 (桐蔭)
小畑 奏斗 柴田 琉生 (和歌山商業)	3	11 - 6 13 - 15 11 - 7 11 - 8 -	1	永井 仁 古久保 颯大 (田辺工業)
峯園 希翔 田中 実波 (和歌山工業)	3	11 - 6 11 - 2 11 - 4 - -	0	新田 脩人 鈴木 航亮 (田辺)
玉置 有哉 上野 怜士 (和歌山商業)	3	11 - 7 11 - 8 11 - 5 - -	0	田中 哲聖 鎌田 隼輔 (開智)

女子ダブルス 準々決勝

中谷 理菜 森 優菜 (粉河)	3	11 - 7 11 - 3 11 - 4 - -	0	佐末 莉歩 杉本 瀬奈 (新宮)
平井 彩佳 脇地 咲良子 (和歌山商業)	3	11 - 9 11 - 9 11 - 9 - -	0	田中 葵 森本 野々香 (海南)
小林 華 有馬 志乃里 (和歌山商業)	3	9 - 11 11 - 7 11 - 5 11 - 7 -	1	黒岩 美帆 畠中 衣月 (粉河)
松浦 有希 大庭 悠里名 (那賀)	3	11 - 8 11 - 9 13 - 11 - -	1	石井 希穂 出嶋 彩那 (田辺)

男子ダブルス 準決勝

小畑 奏斗 柴田 琉生 (和歌山商業)	3	11 - 9 11 - 4 11 - 7 - -	0	奥田 将史 岡崎 遼真 (新宮)
玉置 有哉 上野 怜士 (和歌山商業)	3	11 - 9 12 - 10 11 - 2 - -	0	峯園 希翔 田中 実波 (和歌山工業)

女子ダブルス 準決勝

中谷 理菜 森 優菜 (粉河)	3	12 - 10 9 - 11 11 - 2 11 - 8 -	1	平井 彩佳 脇地 咲良子 (和歌山商業)
小林 華 有馬 志乃里 (和歌山商業)	3	11 - 7 11 - 1 11 - 5 - -	0	松浦 有希 大庭 悠里名 (那賀)

男子ダブルス 決勝

玉置 有哉 上野 怜士 (和歌山商業)	3	11 - 2 11 - 6 11 - 5 - -	0	小畑 奏斗 柴田 琉生 (和歌山商業)
---------------------------	---	--------------------------------------	---	---------------------------

女子ダブルス 決勝

中谷 理菜 森 優菜 (粉河)	3	11 - 2 11 - 5 11 - 5 - -	0	小林 華 有馬 志乃里 (和歌山商業)
-----------------------	---	--------------------------------------	---	---------------------------

男子ダブルス 3位決定戦

峯園 希翔 田中 実波 (和歌山工業)	3	11 - 5 11 - 6 4 - 11 11 - 9 -	1	奥田 将史 岡崎 遼真 (新宮)
---------------------------	---	---	---	------------------------

女子ダブルス 3位決定戦

平井 彩佳 脇地 咲良子 (和歌山商業)	3	7 - 11 11 - 8 11 - 5 11 - 9 -	1	松浦 有希 大庭 悠里名 (那賀)
----------------------------	---	---	---	-------------------------

男子シングルス 準々決勝

峯園 希翔 (和歌山工業)	3	8 - 11 6 - 11 11 - 6 11 - 9 11 - 9	2	奥田 将史 (新宮)
原田 脩聖 (和歌山商業)	3	11 - 9 12 - 10 13 - 11 - -	0	小畑 奏斗 (和歌山商業)
玉置 有哉 (和歌山商業)	3	4 - 11 11 - 9 11 - 9 11 - 9 -	1	柴田 琉生 (和歌山商業)
上野 怜士 (和歌山商業)	3	11 - 6 11 - 5 11 - 4 - -	0	米田 翔泰 (和歌山商業)

女子シングルス 準々決勝

中谷 理菜 (粉河)	3	11 - 4 11 - 2 11 - 5 - -	0	鈴木 潤 (熊野)
有馬 志乃里 (和歌山商業)	3	8 - 11 5 - 11 12 - 10 11 - 8 11 - 8	2	大塚 笑理 (開智)
平井 彩佳 (和歌山商業)	3	11 - 5 5 - 11 11 - 5 11 - 9 -	1	佐未 莉歩 (新宮)
森 優菜 (粉河)	3	9 - 11 11 - 4 11 - 7 11 - 7 -	1	脇地 咲良子 (和歌山商業)

男子シングルス 準決勝

峯園 希翔 (和歌山工業)	3	11 - 4 11 - 4 11 - 9 - -	0	原田 脩聖 (和歌山商業)
上野 怜士 (和歌山商業)	3	11 - 9 11 - 7 11 - 6 - -	0	玉置 有哉 (和歌山商業)

女子シングルス 準決勝

中谷 理菜 (粉河)	3	11 - 2 11 - 5 11 - 4 - -	0	有馬 志乃里 (和歌山商業)
森 優菜 (粉河)	3	13 - 11 11 - 6 11 - 9 - -	0	平井 彩佳 (和歌山商業)

男子シングルス 決勝

峯園 希翔 (和歌山工業)	3	11 - 8 11 - 7 7 - 11 9 - 11 11 - 9	2	上野 怜士 (和歌山商業)
------------------	---	--	---	------------------

女子シングルス 決勝

中谷 理菜 (粉河)	3	13 - 11 11 - 8 11 - 9 - -	0	森 優菜 (粉河)
---------------	---	---------------------------------------	---	--------------

男子シングルス 3位決定戦

玉置 有哉 (和歌山商業)	3	11 - 8 11 - 6 11 - 8 - -	0	原田 脩聖 (和歌山商業)
------------------	---	--------------------------------------	---	------------------

女子シングルス 3位決定戦

有馬 志乃里 (和歌山商業)	3	11 - 9 12 - 10 11 - 9 - -	0	平井 彩佳 (和歌山商業)
-------------------	---	---------------------------------------	---	------------------

男子大会結果

学校対抗 ベスト16		
	学校名	
1	和歌山商業	
2	和歌山工業	
3	桐蔭	
4	開智	
5	新宮	
6	日高	
7	田辺	
8	向陽	
9	神島	優先
10	那賀	優先
11	田辺工業	
12	粉河	
13	熊野	
14	近大和歌山	
15	貴志川	
16	紀北工業	
17		
18		

ダブルス ベスト32					
	学校名	選手1	選手2	年1	年2
1	和歌山商業	玉置 有哉	上野 怜士	2	1
2	和歌山商業	小畑 奏斗	柴田 琉生	2	2
3	和歌山工業	峯園 希翔	田中 実波	2	2
4	新宮	奥田 将史	岡崎 遼真	2	2
5	開智	田中 哲聖	鎌田 隼輔	2	1
6	田辺工業	永井 仁	古久保 颯大	2	2
7	田辺	新田 脩人	鈴木 航亮	2	1
8	桐蔭	北田 滯也	鈴木 心人	2	2
9	新翔	月ノ井 寿和	上根 樹	1	1
10	日高	青山 侑暉	星合 晃汰	2	2
11	粉河	山本 凌平	萩原 拓也	2	2
12	和歌山工業	白本 晟也	梅尾 怜生	2	1
13	那賀	北村 和輝	淡路 直央	1	1
14	那賀	出水 哉瑠	合田 亮太	2	2
15	桐蔭	宮本 崇行	安井 陸人	2	2
16	神島	中村 壮瑛	栗川 諒人	2	1
17	田辺	田所 祥ノ介	仲 啓志	2	1
18	紀北工業	黒田 拳心	藤本 康平	1	1
19	橋本	井戸 幸祐	米田 響和	2	2
20	近大和歌山	卯ノ田 悠人	植西 泰基	2	1
21	紀央館	橋本 和真	岡 倫太郎	2	1
22	開智	田邊 諒二	内畑谷 恒	2	1
23	紀北工業	尾崎 翔太	大岡 武洋	1	1
24	有田中央	田端 珠於	三浦 悠	1	1
25	近大和歌山	吉田 和正	則岡 隆仁	1	2
26	熊野	山本 翔永	田中 友翔	1	1
27	新宮	垣本 翼	久司 悠介	2	2
28	粉河	左近 亮太	前田 宙星	2	2
29	日高	原 陸斗	堀端 稔大	1	1
30	貴志川	山本 朝陽	二斗藤田 匠未	2	1
31	熊野	沖田 優也	上田 翔也	1	1
32	田辺	南方 泰人	小淵 龍之介	2	2

シングルス ベスト32			
	学校名	選手	年
1	和歌山工業	峯園 希翔	2
2	和歌山商業	上野 怜士	1
3	和歌山商業	玉置 有哉	2
4	和歌山商業	原田 脩聖	1
5	新宮	奥田 将史	2
6	和歌山商業	米田 翔泰	2
7	和歌山商業	柴田 琉生	2
8	和歌山商業	小畑 奏斗	2
9	田辺	庄司 悠馬	2
10	桐蔭	北田 滯也	2
11	和歌山工業	白本 晟也	2
12	桐蔭	鈴木 心人	2
13	和歌山商業	松本 直也	2
14	向陽	井上 智寛	2
15	神島	中村 壮瑛	2
16	和歌山商業	門阪 愛己	1
17	和歌山商業	井上 元気	2
18	新宮	久司 悠介	2
19	新宮	岡崎 遼真	2
20	新宮	垣本 翼	2
21	那賀	北村 和輝	1
22	粉河	左近 亮太	2
23	日高	堀端 稔大	1
24	近大和歌山	吉田 和正	1
25	近大新宮	大矢 隼輔	2
26	和歌山工業	梅尾 怜生	1
27	田辺	田所 祥ノ介	2
28	海南	東田 康洋	2
29	和歌山工業	上野 駿也	1
30	田辺	南方 泰人	2
31	田辺	仲 啓志	1
32	和歌山工業	中島 海斗	1

女子大会結果

学校対抗 ベスト16	
順位	学校名
1	粉河
2	和歌山商業
3	開智
4	新宮
5	海南
6	熊野
7	桐蔭
8	神島
9	近大和歌山 優先
10	日高
11	耐久
12	那賀
13	田辺
14	笠田
15	向陽
16	
17	
18	

ダブルス ベスト32					
順位	学校名	選手1	選手2	年1	年2
1	粉河	中谷 理菜	森 優菜	2	2
2	和歌山商業	小林 華	有馬 志乃里	2	2
3	和歌山商業	平井 彩佳	脇地 咲良子	2	1
4	那賀	松浦 有希	大庭 悠里名	2	2
5	新宮	佐未 莉歩	杉本 瀬奈	2	1
6	粉河	黒岩 美帆	畠中 衣月	2	1
7	海南	田中 葵	森本 野々香	2	2
8	田辺	石井 希穂	出嶋 彩那	1	1
9	桐蔭	口井 愛未	尾藤 絢音	2	2
10	神島	木下 七美	立花 みずき	2	2
11	日高	松本 愛子	廣崎 和子	2	1
12	日高	及川 倖加	平住 まい	2	2
13	開智	久保 知紗子	前野 友花	2	2
14	日高	辻 春花	柴田 恵里佳	2	2
15	笠田	宮本 早織	池野 雫	2	1
16	新宮	尾崎 晴菜	大浦 琴音	2	1
17	和歌山商業	倉本 優美香	畑中 咲耶	1	1
18	和歌山北	新田 蒼空	中塩路 乃愛	2	2
19	箕島	小川 彩花	種治 那奈美	1	1
20	有田中央	笠松 日向子	高垣 七海	2	1
21	熊野	赤松 詩穂	赤松 果穂	2	2
22	耐久	堀内 季紀	高倉 実乃	2	1
23	田辺	寒川 凜	眞砂 恵	1	2
24	貴志川	迫田 結菜	植野 結貴奈	1	2
25	向陽	福庭 果南	南 奏	2	1
26	近大和歌山	浅江 穂乃香	中野 瑞希	1	1
27	粉河	内田 乃愛	田中 羽々亜	1	1
28	開智	大塚 笑理	野田 真生	2	2
29	海南	岡 遊楽	柳 実那	2	2
30	桐蔭	南方 夏果	上原 音々	2	1
31	神島	神谷 茉莉花	富家 聖莉奈	1	1
32	熊野	鈴木 潤	植野 亜依乃	1	1

シングルス ベスト32			
順位	学校名	選手	年
1	粉河	中谷 理菜	2
2	粉河	森 優菜	2
3	和歌山商業	有馬 志乃里	2
4	和歌山商業	平井 彩佳	2
5	熊野	鈴木 潤	1
6	和歌山商業	脇地 咲良子	1
7	開智	大塚 笑理	2
8	新宮	佐未 莉歩	2
9	和歌山商業	倉本 優美香	1
10	向陽	福井 梨華	1
11	新宮	杉本 瀬奈	1
12	熊野	赤松 果穂	2
13	粉河	内田 乃愛	1
14	開智	久保 知紗子	2
15	那賀	松浦 有希	2
16	粉河	畠中 衣月	1
17	開智	野田 真生	2
18	日高	木戸 美里	1
19	笠田	池野 雫	1
20	笠田	宮本 早織	2
21	日高	辻 春花	2
22	田辺	出嶋 彩那	1
23	日高	廣崎 和子	1
24	耐久	堀内 季紀	2
25	新宮	尾崎 晴菜	2
26	近大和歌山	浅江 穂乃香	1
27	桐蔭	口井 愛未	2
28	和歌山北	新田 蒼空	2
29	和歌山商業	小林 華	2
30	神島	酒井 桃花	2
31	耐久	舟場 彩月	2
32	日高	松本 愛子	2