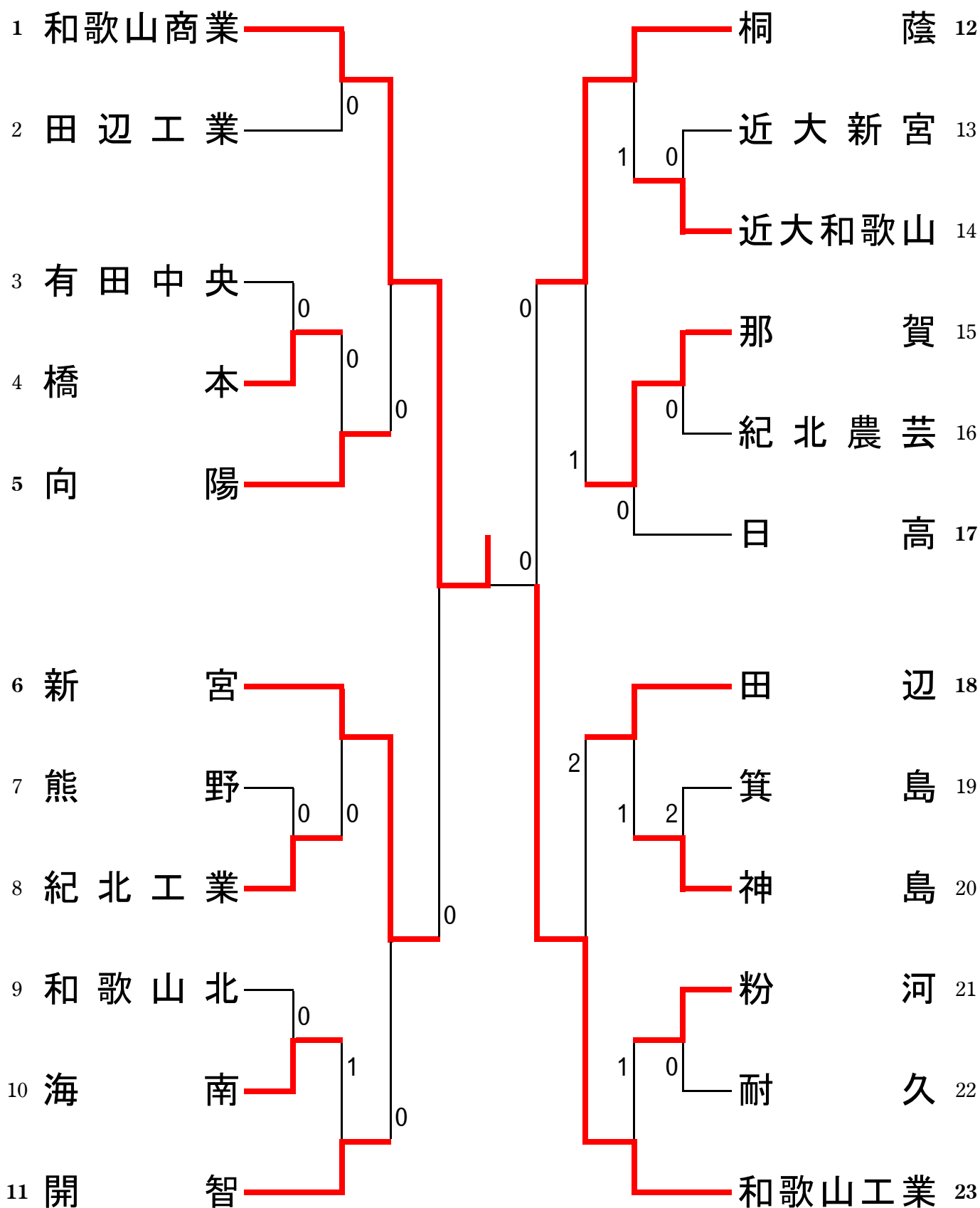
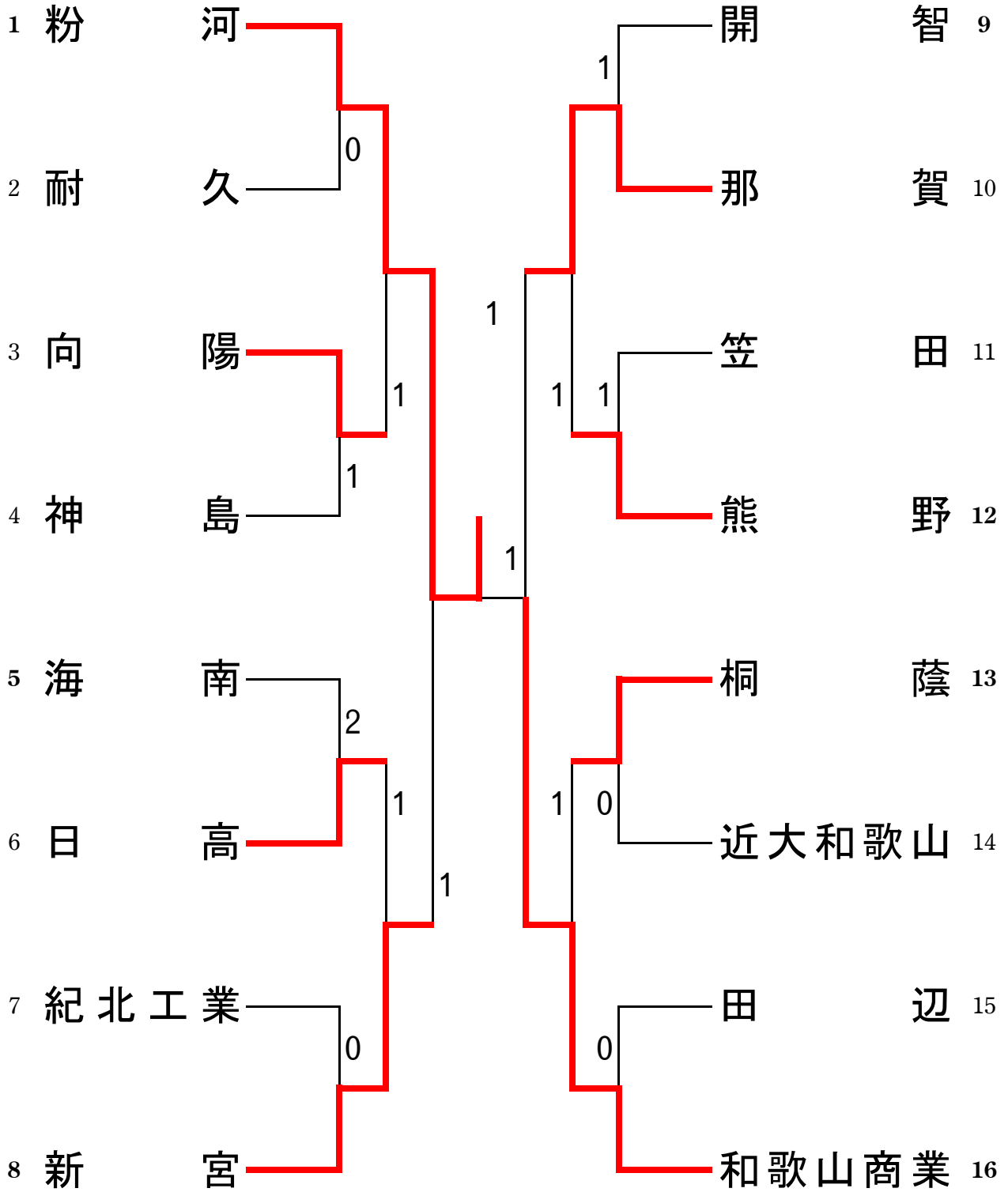


# 男子 学校 対 抗

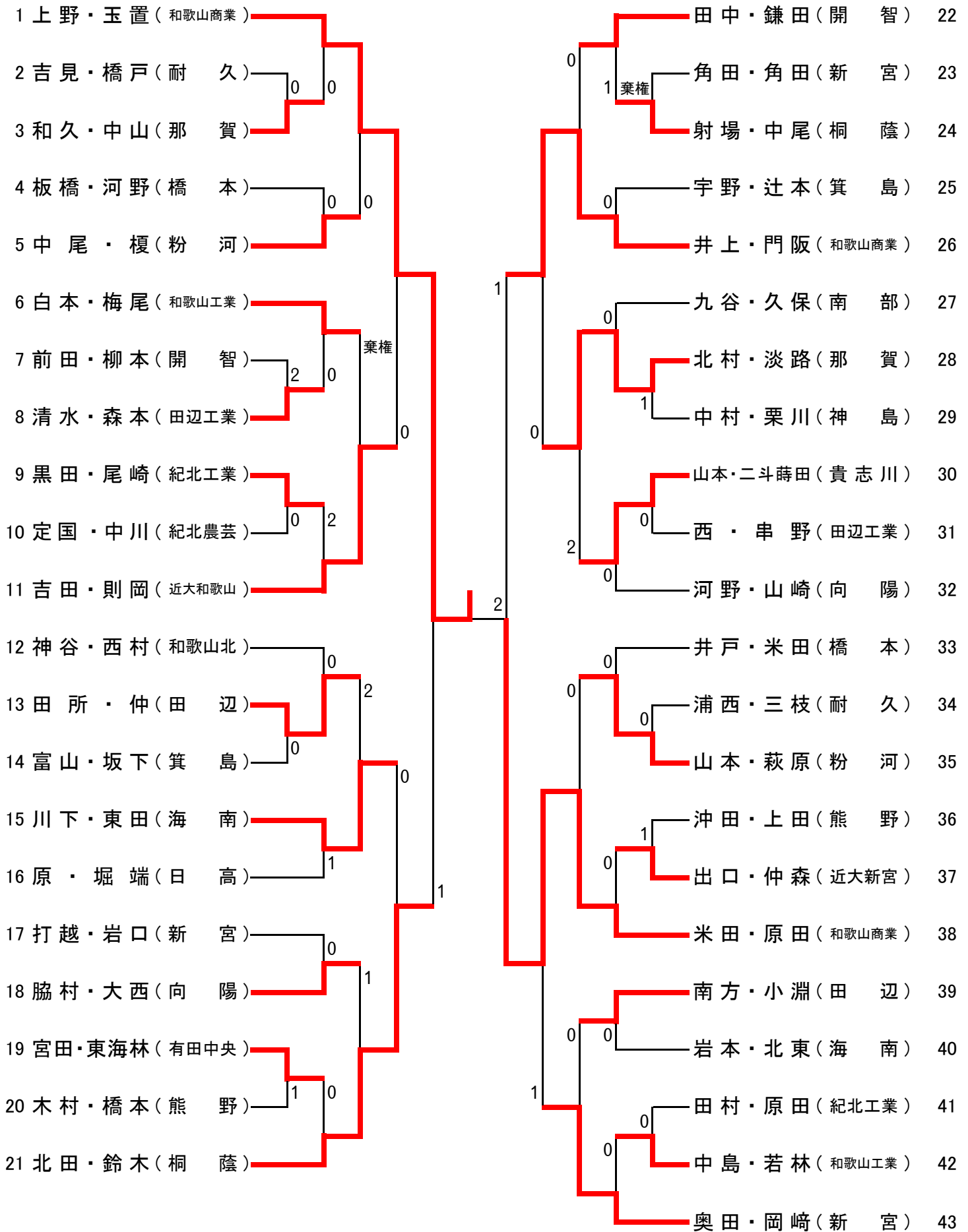


# 女子学校对抗



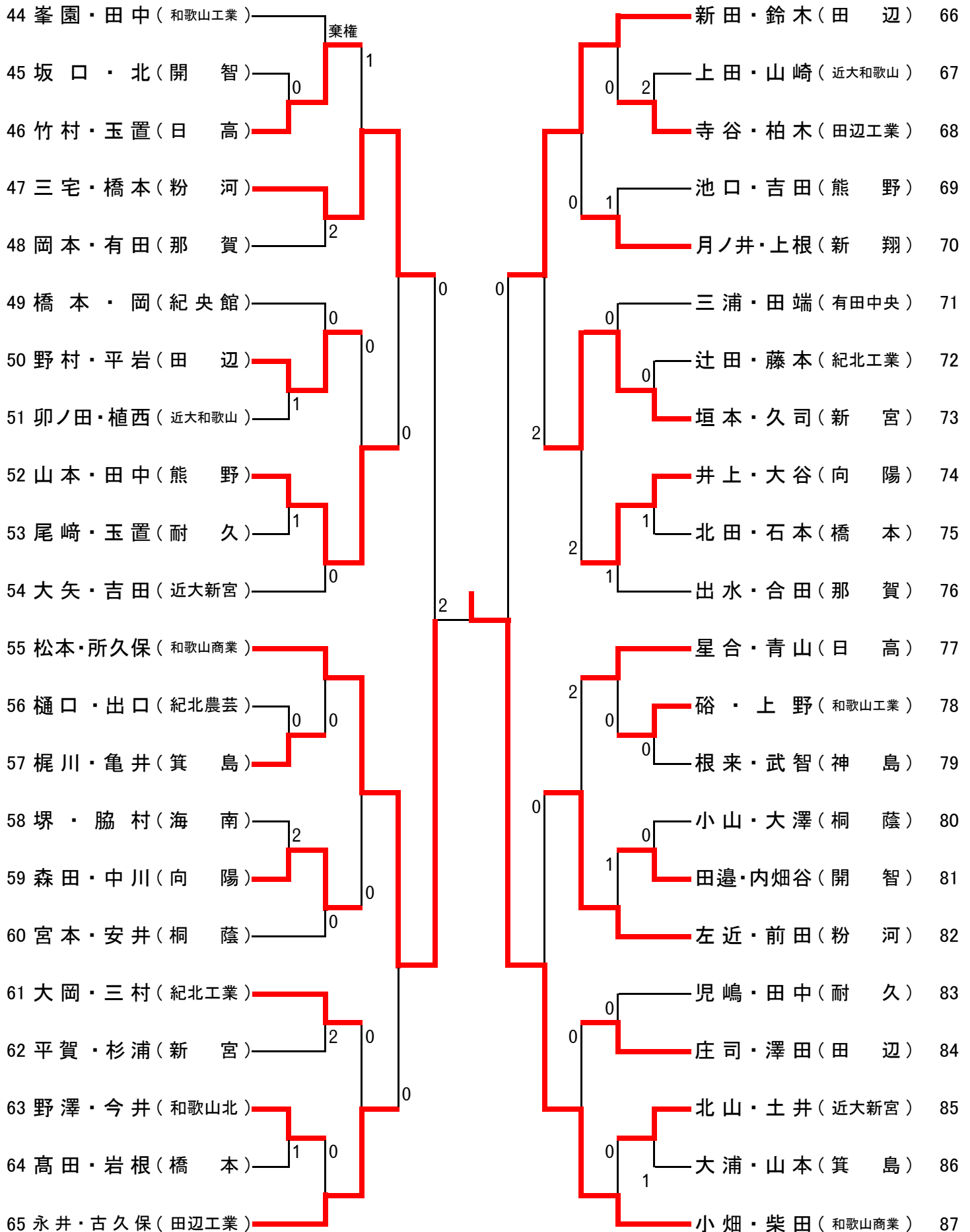
3位決定戦 新宮 3-2 那賀

2021年度 和歌山県高等学校新人卓球大会(於白浜) 結果  
男子ダブルス その1



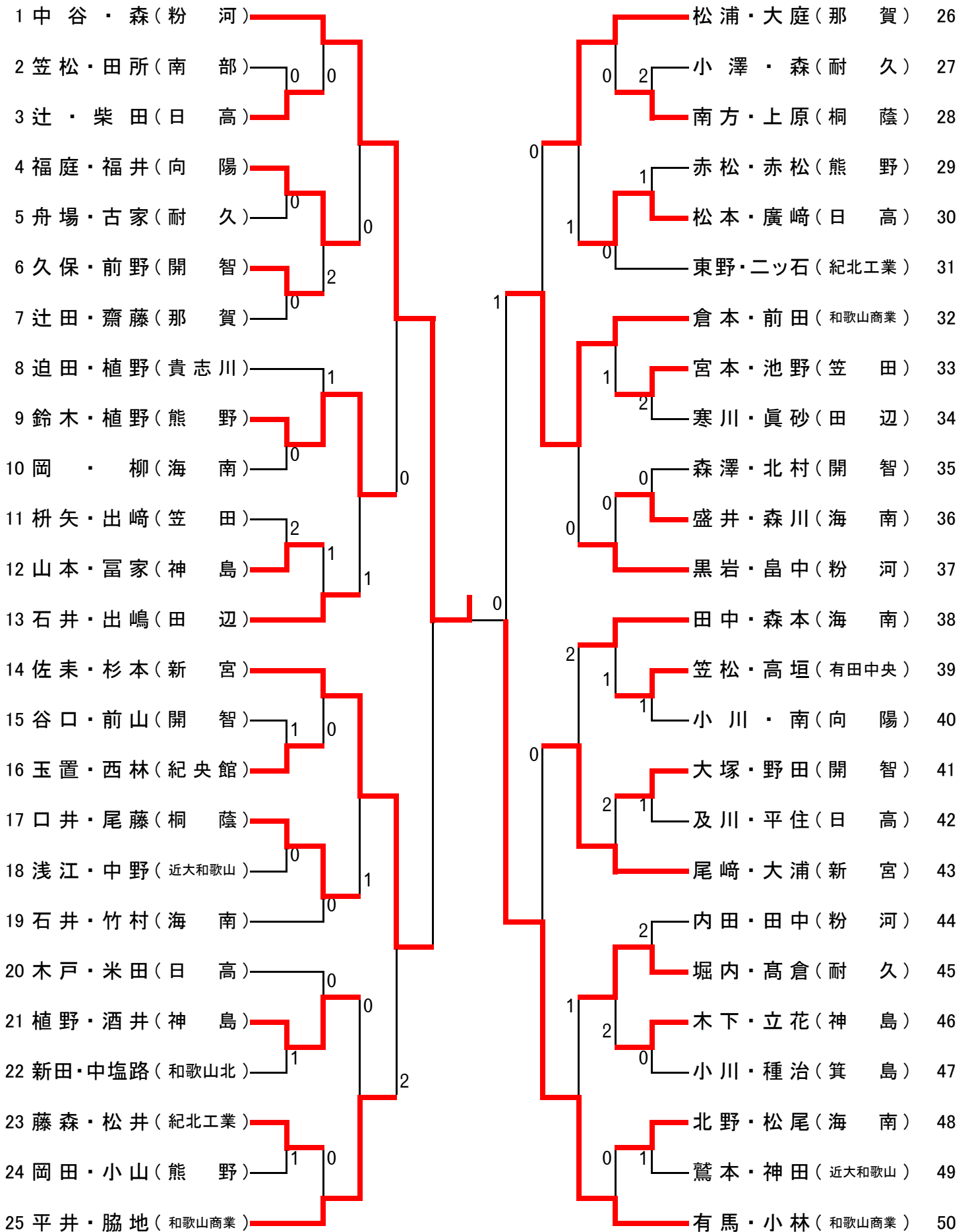
決勝戦 上野 怜士・玉置 有哉(和歌山商業) 3-0 小畑 奏斗・柴田 琉生(和歌山商業)

2021年度 和歌山県高等学校新人卓球大会(於白浜) 結果  
男子ダブルス その2



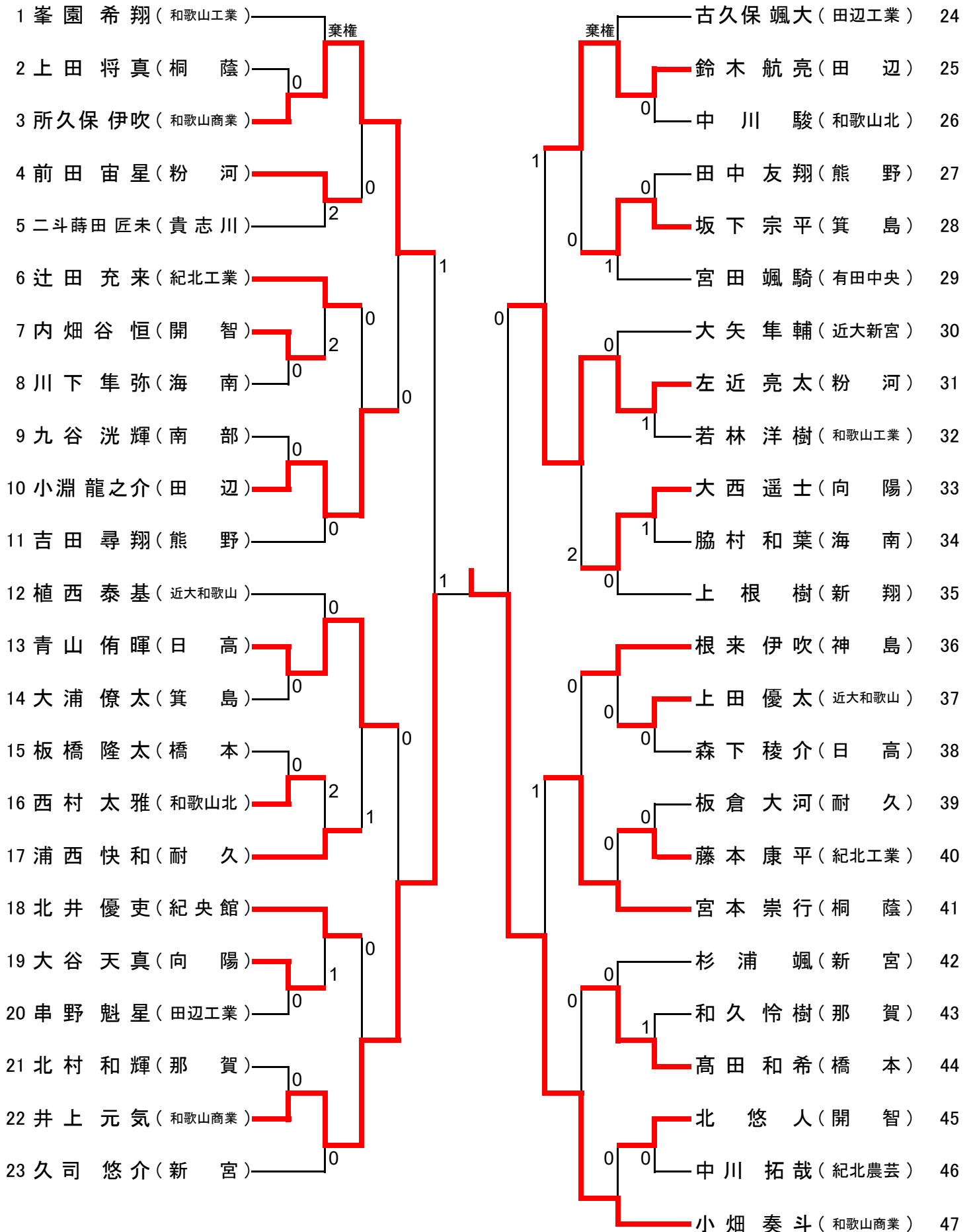
3位決定戦 米田 翔泰・原田 脩聖(和歌山商業) 3-2 松本 直也・所久保 伊吹(和歌山商業)

2021年度 和歌山県高等学校新人卓球大会(於白浜) 結果  
女子ダブルス



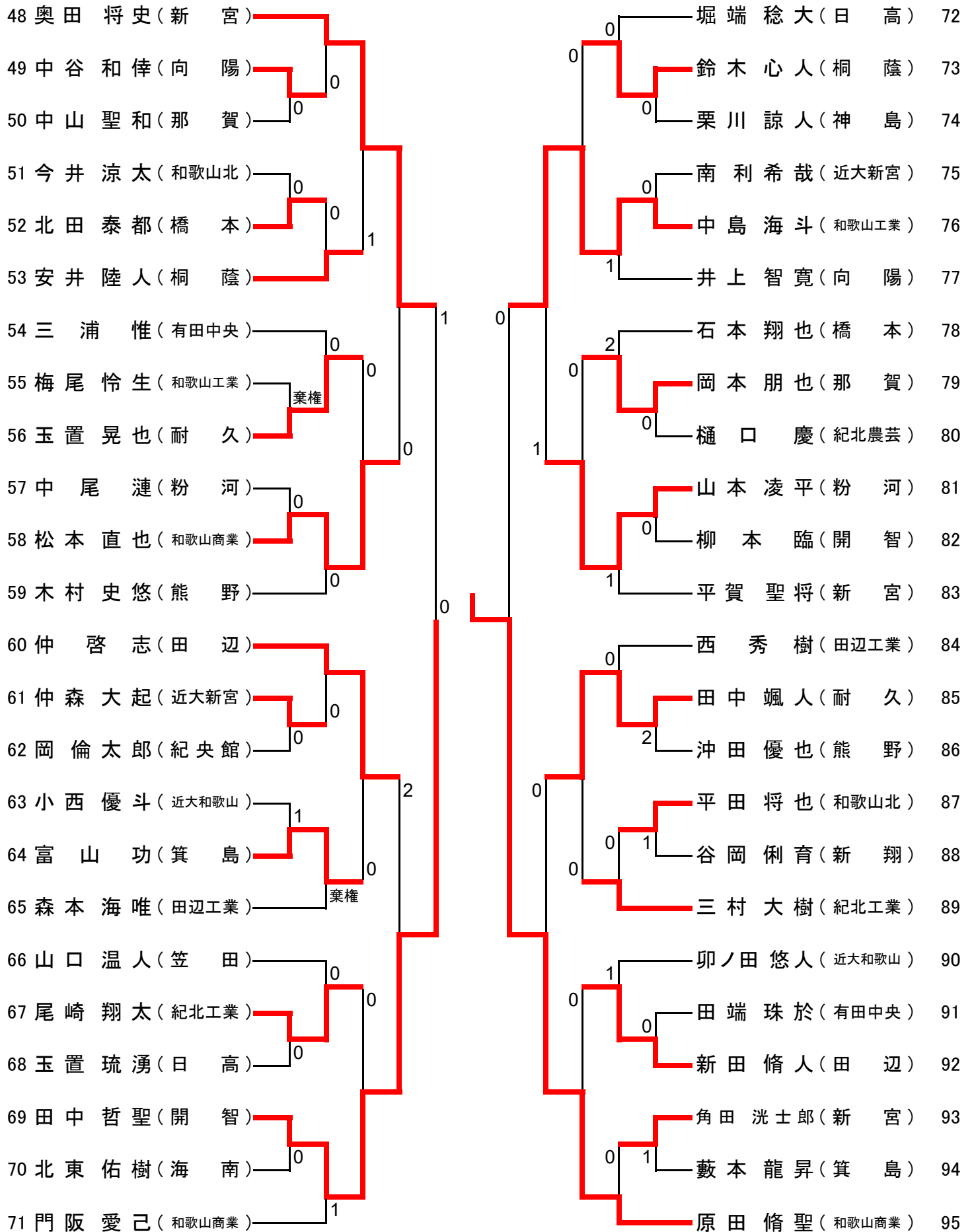
3位決定戦 佐末 莉歩・杉本 瀨奈(新宮) 3-0 倉本 優美香・前田 望(和歌山商業)

2021年度 和歌山県高等学校新人卓球大会(於白浜) 結果  
**男子シングルス その1**



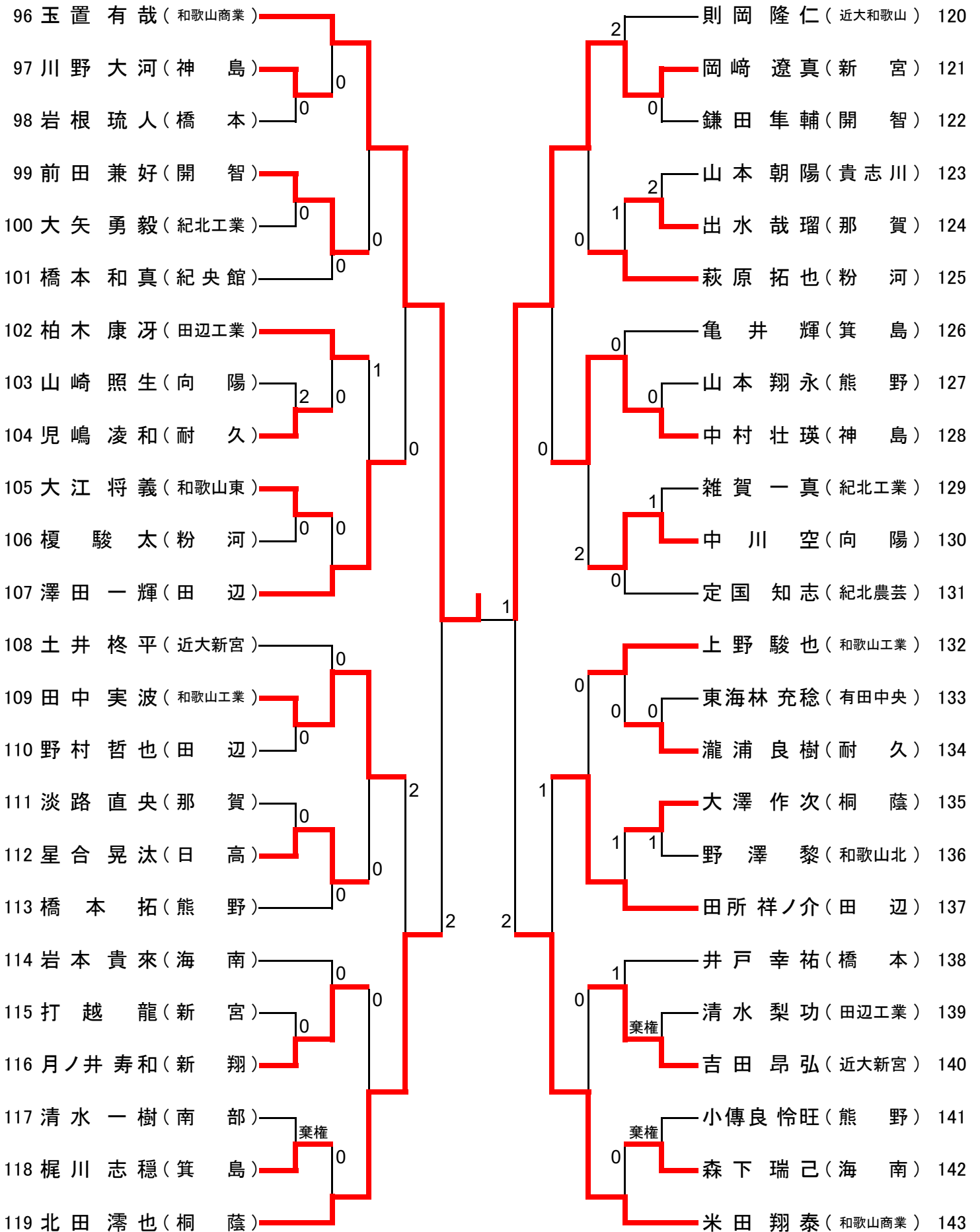
決勝 原田 脩聖(和歌山商業) 0-3 上野 怜士(和歌山商業)

2021年度 和歌山県高等学校新人卓球大会(於白浜) 結果  
男子シングルス その2



準決勝 小畑 奏斗(和歌山商業) 0-3 原田 脩聖(和歌山商業)

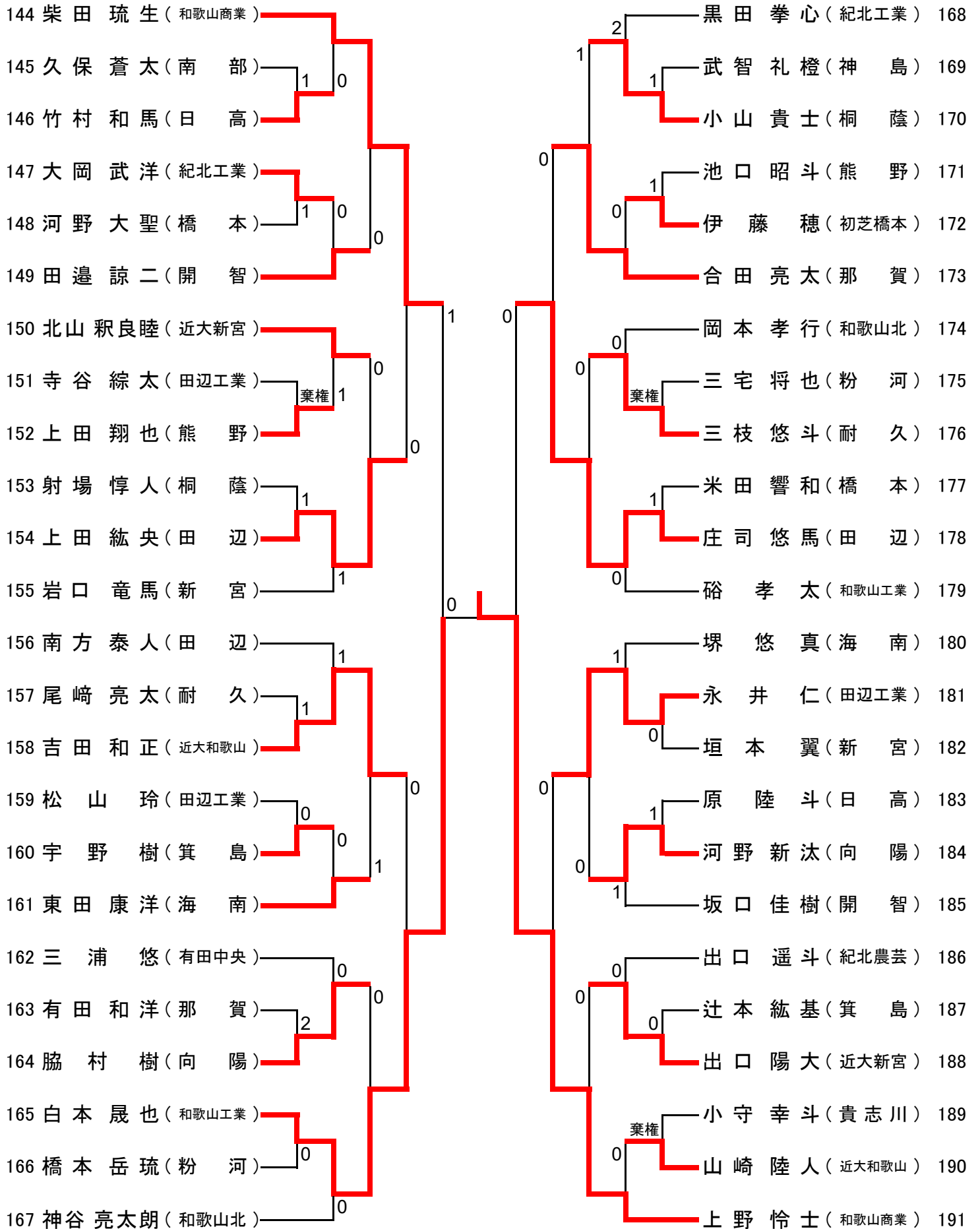
2021年度 和歌山県高等学校新人卓球大会(於白浜) 結果  
男子シングルス その3



準決勝 玉置 有哉(和歌山商業) 1-3 上野 怜士(和歌山商業)

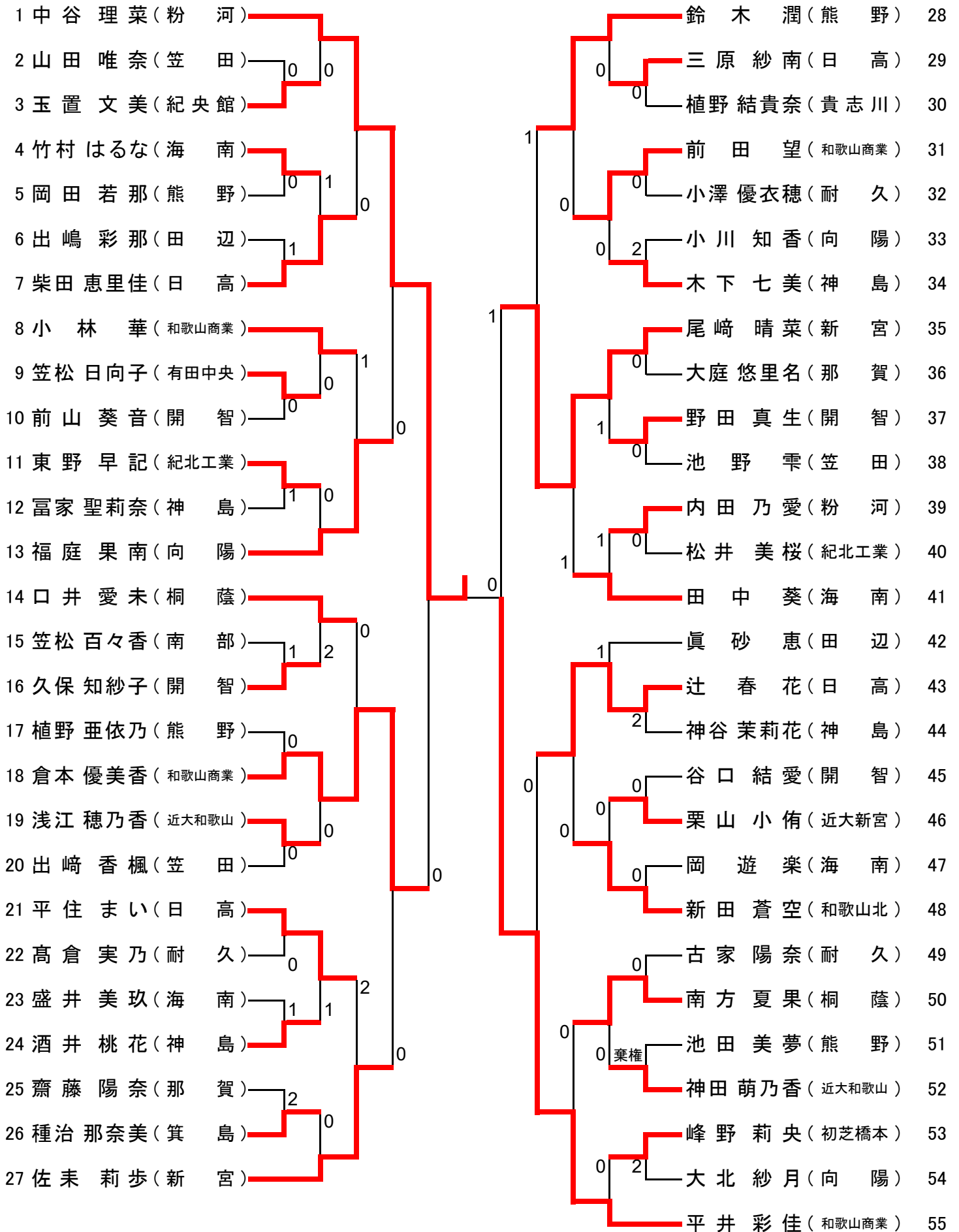


2021年度 和歌山県高等学校新人卓球大会(於白浜) 結果  
男子シングルス その4



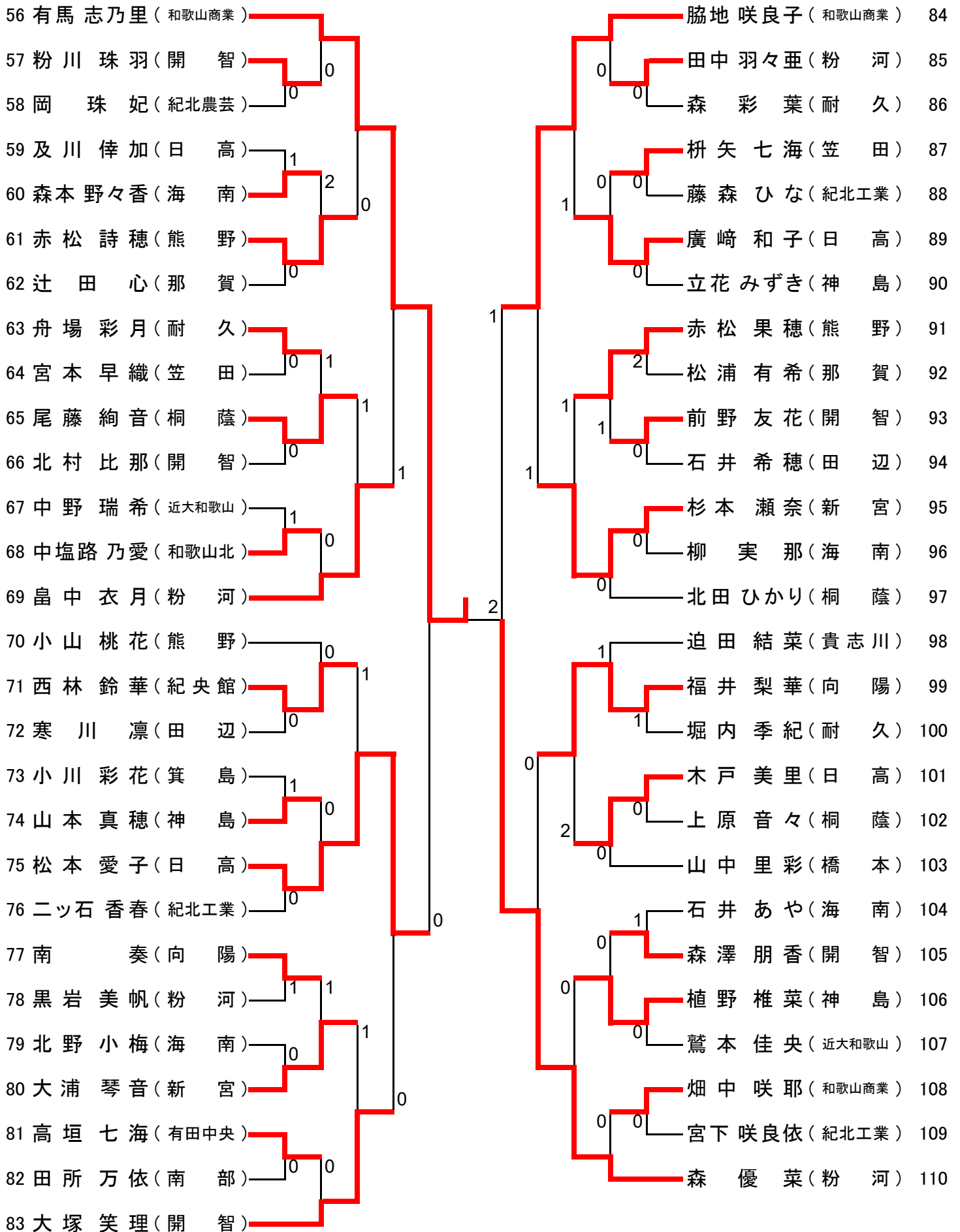
3位決定戦 小畑 奏斗(和歌山商業) 2-3 玉置 有哉(和歌山商業)

2021年度 和歌山県高等学校新人卓球大会(於白浜) 結果  
女子シングルス その1



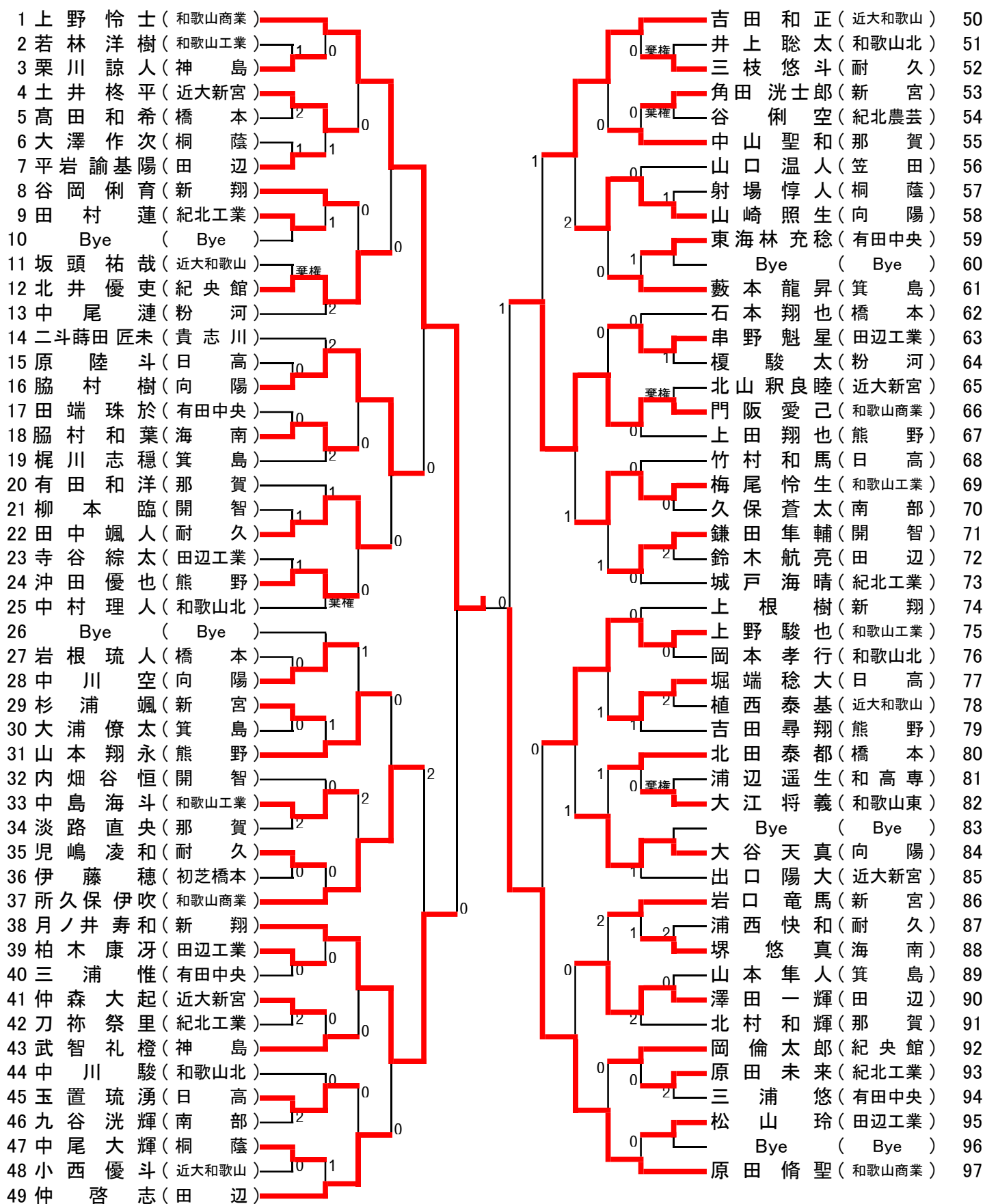
:決勝戦 中谷 理菜(粉河) 3-0 有馬 志乃里(和歌山商業)

2021年度 和歌山県高等学校新人卓球大会(於白浜) 結果  
女子シングルス その2

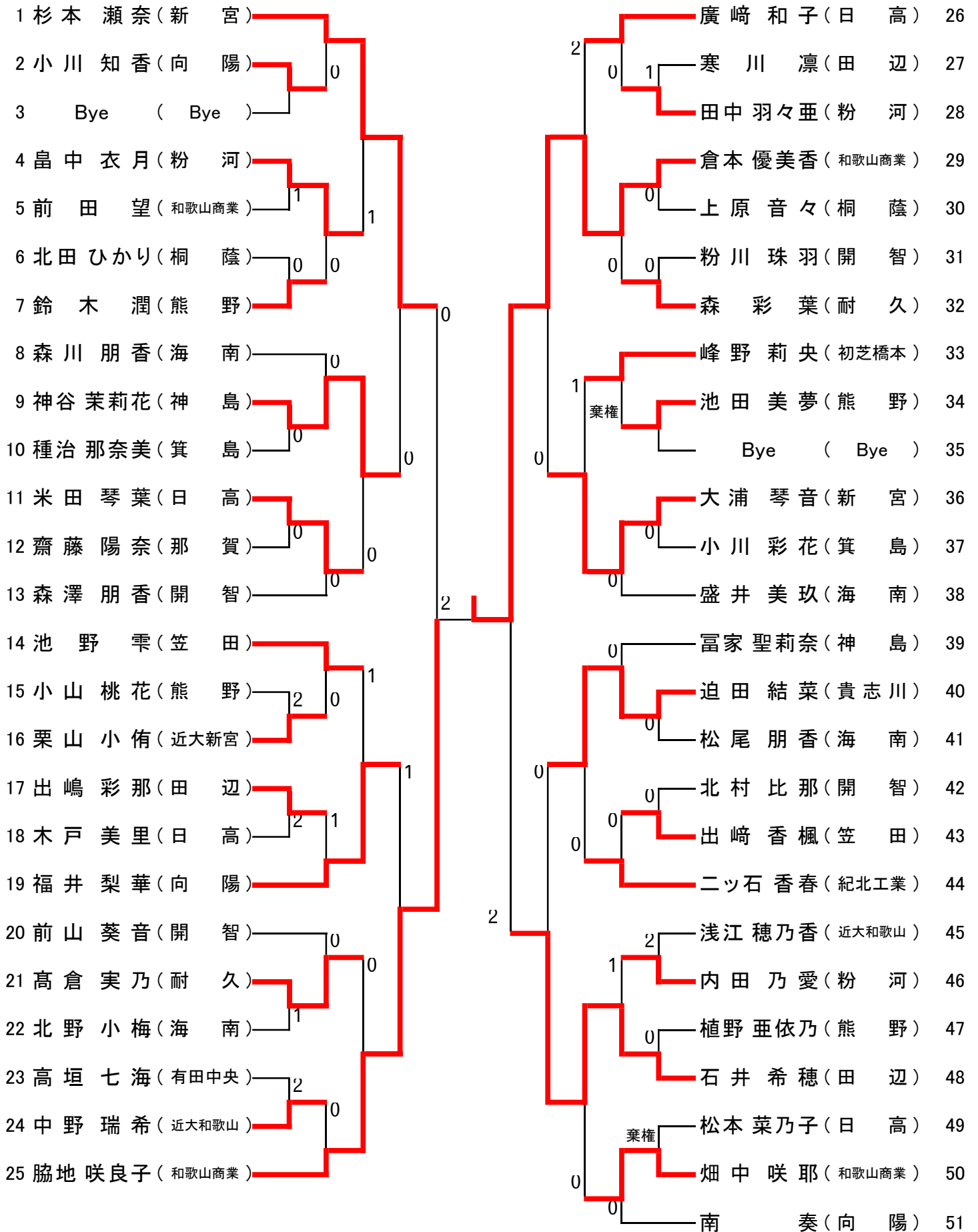


3位決定戦 平井 彩佳(和歌山商業)1-3 森 優菜(粉河)

2021年度 和歌山県高等学校新人卓球大会(於白浜) 結果  
1年生男子シングルス



2021年度 和歌山県高等学校新人卓球大会(於白浜) 結果  
1年生女子シングルス



令和3(2021)年度 和歌山県高等学校新人卓球大会

令和3(2021)年11月19日~20日  
白浜町立総合体育館

男子学校対抗 準々決勝

	和歌山商業	3	-	0	向陽
1S	原田 脩聖	3	11 - 6 11 - 6 11 - 5	0	井上 智寛
2S	米田 翔泰	3	11 - 7 11 - 7 11 - 4	0	脇村 樹
3S	玉置 有哉 上野 怜士	3	11 - 3 11 - 4 11 - 3	0	井上 智寛 大谷 天真
4S	小畑 奏斗		- - -		大谷 天真
5S	上野 怜士		- - -		山崎 照生

男子学校対抗 準々決勝

	新宮	3	-	0	開智
1S	奥田 将史	3	11 - 8 11 - 9 12 - 10	0	鎌田 隼輔
2S	垣本 翼	3	11 - 9 13 - 11 8 - 11 11 - 9	1	田邊 諒二
3S	奥田 将史 岡崎 遼真	3	11 - 9 11 - 4 10 - 12 11 - 9	1	田中 哲聖 鎌田 隼輔
4S	久司 悠介	2	11 - 5 15 - 13 - -	0	内畑谷 恒
5S	岡崎 遼真		- - -		田中 哲聖

男子学校対抗 準々決勝

	桐蔭	3	-	1	那賀
1S	北田 滯也	3	11 - 5 11 - 6 11 - 9	0	合田 亮太
2S	宮本 崇行	1	14 - 12 6 - 11 6 - 11 7 - 11	3	有田 和洋
3S	北田 滯也 鈴木 心人	3	11 - 6 11 - 4 11 - 4	0	北村 和輝 淡路 直央
4S	安井 陸人	3	5 - 11 12 - 10 5 - 11 11 - 9 11 - 7	2	淡路 直央
5S	鈴木 心人	0	9 - 11 10 - 12 8 - 11	3	出水 哉瑠

男子学校対抗 準々決勝

	和歌山工業	3	-	2	田辺
1S	白本 晟也	3	11 - 8 11 - 2 11 - 6	0	庄司 悠馬
2S	中島 海斗	3	12 - 10 11 - 6 11 - 7	0	新田 脩人
3S	白本 晟也 梅尾 怜生	L	棄権 -	W	新田 脩人 鈴木 航亮
4S	梅尾 怜生	L	棄権 -	W	仲 啓志
5S	田中 実波	3	7 - 11 11 - 9 11 - 8 8 - 11 11 - 5	2	田所 祥ノ介

令和3(2021)年度 和歌山県高等学校新人卓球大会

令和3(2021)年11月19日~20日  
白浜町立総合体育館

男子学校対抗 準決勝

	和歌山商業	3	-	0	新 宮
1S	小畑 奏斗	3	4 - 11 11 - 6 12 - 10 11 - 2	1	奥田 将史
2S	米田 翔泰	3	11 - 6 11 - 5 11 - 9	0	久司 悠介
3S	玉置 有哉 上野 怜士	3	12 - 10 11 - 5 6 - 11 11 - 9	1	奥田 将史 岡崎 遼真
4S	原田 脩聖	3	12 - 10 11 - 5 11 - 6	0	垣本 翼
5S	上野 怜士		- - - -		岡崎 遼真

男子学校対抗 準決勝

	和歌山工業	3	-	0	桐 蔭
1S	白本 晟也	3	11 - 5 11 - 4 11 - 3	0	宮本 崇行
2S	中島 海斗	3	11 - 3 11 - 6 11 - 7	0	安井 陸人
3S	白本 晟也 田中 実波	3	11 - 6 11 - 6 13 - 11	0	北田 滯也 鈴木 心人
4S	上野 駿也		- - - -		北田 滯也
5S	田中 実波		- - - -		鈴木 心人

男子学校対抗 決勝

	和歌山商業	3	-	0	和歌山工業
1S	米田 翔泰	3	11 - 8 11 - 9 7 - 11 11 - 7	1	中島 海斗
2S	原田 脩聖	3	11 - 7 7 - 11 7 - 11 11 - 4 11 - 8	2	白本 晟也
3S	玉置 有哉 上野 怜士	3	11 - 8 11 - 2 11 - 4	0	白本 晟也 梅尾 怜生
4S	小畑 奏斗		- - - -		梅尾 怜生
5S	上野 怜士		- - - -		田中 実波

男子学校対抗 3位決定戦

	新 宮	3	-	0	桐 蔭
1S	奥田 将史	3	12 - 10 11 - 9 4 - 11 11 - 4	1	北田 滯也
2S	垣本 翼	3	11 - 9 8 - 11 8 - 11 11 - 8 11 - 8	2	安井 陸人
3S	奥田 将史 岡崎 遼真	3	11 - 4 11 - 7 11 - 4	0	北田 滯也 鈴木 心人
4S	岡崎 遼真		- - - -		鈴木 心人
5S	久司 悠介		- - - -		宮本 崇行

令和3(2021)年度 和歌山県高等学校新人卓球大会

令和3(2021)年11月19日~20日

白浜町立総合体育館

女子学校対抗 準々決勝

	粉 河	3	-	0	向 陽
1S	中谷 理菜	3	11 - 6 11 - 6 11 - 6	0	福井 梨華
2S	黒岩 美帆	3	11 - 9 11 - 6 11 - 8	0	南 奏
3S	中谷 理菜 森 優菜	3	11 - 6 11 - 2 11 - 5	0	福庭 果南 福井 梨華
4S	畠中 衣月	2	11 - 7 10 - 12 11 - 5	1	大北 紗月
5S	森 優菜		- - -		小川 知香

女子学校対抗 準々決勝

	新 宮	3	-	1	日 高
1S	佐未 莉歩	3	11 - 5 6 - 11 11 - 4 11 - 8	1	柴田 恵里佳
2S	大浦 琴音	0	3 - 11 5 - 11 6 - 11	3	辻 春花
3S	佐未 莉歩 杉本 瀬奈	3	11 - 9 11 - 6 11 - 9	0	松本 愛子 廣崎 和子
4S	尾崎 晴菜	3	7 - 11 9 - 11 11 - 6 12 - 10 12 - 10	2	松本 愛子
5S	杉本 瀬奈	3	8 - 11 7 - 11 11 - 5 11 - 3 11 - 6	2	廣崎 和子

女子学校対抗 準々決勝

	那 賀	3	-	1	熊 野
1S	辻田 心	0	4 - 11 9 - 11 2 - 11	3	赤松 果穂
2S	大庭 悠里名	3	11 - 9 13 - 11 11 - 7	0	赤松 果穂
3S	大庭 悠里名 松浦 有希	3	12 - 10 9 - 11 8 - 11 11 - 8 12 - 10	2	赤松 果穂 鈴木 潤
4S	松浦 有希	3	11 - 4 9 - 11 11 - 5 11 - 9	1	鈴木 潤
5S	齋藤 陽奈	0	1 - 11 3 - 11 3 - 11	3	植野 亜依乃

女子学校対抗 準々決勝

	和歌山商業	3	-	1	桐 蔭
1S	脇地 咲良子	3	11 - 4 11 - 2 11 - 5	0	南方 夏果
2S	倉本 優美香	3	11 - 8 17 - 15 9 - 11 12 - 14 11 - 4	2	口井 愛未
3S	平井 彩佳 脇地 咲良子	1	7 - 11 8 - 11 13 - 11 7 - 11	3	口井 愛未 尾藤 絢音
4S	有馬 志乃里	3	11 - 6 11 - 5 11 - 8	0	尾藤 絢音
5S	平井 彩佳	2	12 - 10 11 - 6 1 - 1	0	上原 音々



令和3(2021)年度 和歌山県高等学校新人卓球大会

令和3(2021)年11月19日~20日  
白浜町立総合体育館

女子学校対抗 準決勝

	粉 河	3	-	1	新 宮
1S	畠中 衣月	1	5 - 11 9 - 11 11 - 9 8 - 11	3	杉本 瀬奈
2S	中谷 理菜	3	11 - 4 11 - 5 11 - 4	0	尾崎 晴菜
3S	中谷 理菜 森 優菜	3	11 - 7 11 - 9 11 - 4	0	杉本 瀬奈 佐未 莉歩
4S	森 優菜	3	11 - 3 17 - 19 9 - 11 11 - 6 11 - 5	2	佐未 莉歩
5S	内田 乃愛	0	13 - 15 7 - 11 10 - 12	3	大浦 琴音

女子学校対抗 準決勝

	和歌山商業	3	-	1	那 賀
1S	脇地 咲良子	3	11 - 3 11 - 3 11 - 4	0	辻田 心
2S	倉本 優美香	3	11 - 6 11 - 6 12 - 10	0	大庭 悠里名
3S	平井 彩佳 脇地 咲良子	1	11 - 13 9 - 11 11 - 9 9 - 11	3	大庭 悠里名 松浦 有希
4S	有馬 志乃里	3	11 - 9 11 - 6 11 - 8	0	松浦 有希
5S	平井 彩佳	3	11 - 11 - 11 -	0	齋藤 陽奈

女子学校対抗 決勝

	粉 河	3	-	1	和歌山商業
1S	内田 乃愛	0	6 - 11 4 - 11 2 - 11	3	平井 彩佳
2S	中谷 理菜	3	11 - 3 11 - 8 9 - 11 11 - 3	1	有馬 志乃里
3S	中谷 理菜 森 優菜	3	11 - 8 11 - 8 11 - 8	0	平井 彩佳 脇地 咲良子
4S	森 優菜	3	11 - 6 11 - 9 11 - 5	0	脇地 咲良子
5S	畠中 衣月	2	8 - 11 11 - 9 11 - 7	1	倉本 優美香

女子学校対抗 3位決定戦

	新 宮	3	-	2	那 賀
1S	佐未 莉歩	3	11 - 6 11 - 7 11 - 4	0	辻田 心
2S	大浦 琴音	0	3 - 11 8 - 11 8 - 11	3	大庭 悠里名
3S	佐未 莉歩 杉本 瀬奈	3	11 - 8 11 - 6 11 - 3	0	大庭 悠里名 松浦 有希
4S	杉本 瀬奈	2	8 - 11 9 - 11 12 - 10 11 - 8 7 - 11	3	松浦 有希
5S	尾崎 晴菜	3	11 - 5 11 - 2 11 - 1	0	齋藤 陽奈

令和3(2021)年11月19日~20日  
白浜町立総合体育館

男子ダブルス 準々決勝

上野 怜士 玉置 有哉 (和歌山商業)	3	11 - 6 11 - 7 8 - 11 11 - 5 -	1	北田 滯也 鈴木 心人 (桐 蔭)
米田 翔泰 原田 脩聖 (和歌山商業)	3	8 - 11 11 - 6 11 - 7 11 - 8 -	1	井上 元気 門阪 愛己 (和歌山商業)
松本 直也 所久保 伊吹 (和歌山商業)	3	11 - 5 11 - 6 11 - 6 - -	0	三宅 将也 橋本 岳琉 (粉 河)
小畑 奏斗 柴田 琉生 (和歌山商業)	3	11 - 3 11 - 6 11 - 1 - -	0	新田 脩人 鈴木 航亮 (田 辺)

女子ダブルス 準々決勝

中谷 理菜 森 優菜 (粉 河)	3	11 - 8 11 - 5 11 - 9 - -	0	鈴木 潤 植野 亜依乃 (熊 野)
佐未 莉歩 杉本 瀬奈 (新 宮)	3	15 - 13 11 - 4 7 - 11 6 - 11 11 - 8	2	平井 彩佳 脇地 咲良子 (和歌山商業)
倉本 優美香 前田 望 (和歌山商業)	3	11 - 1 11 - 7 11 - 7 - -	0	松浦 有希 大庭 悠里名 (那 賀)
有馬 志乃里 小林 華 (和歌山商業)	3	11 - 7 11 - 5 11 - 8 - -	0	尾崎 晴菜 大浦 琴音 (新 宮)

男子ダブルス 準決勝

上野 怜士 玉置 有哉 (和歌山商業)	3	12 - 10 9 - 11 6 - 11 11 - 9 11 - 9	2	米田 翔泰 原田 脩聖 (和歌山商業)
小畑 奏斗 柴田 琉生 (和歌山商業)	3	11 - 9 10 - 12 3 - 11 11 - 5 12 - 10	2	松本 直也 所久保 伊吹 (和歌山商業)

女子ダブルス 準決勝

中谷 理菜 森 優菜 (粉 河)	3	11 - 7 13 - 11 11 - 5 - -	0	佐未 莉歩 杉本 瀬奈 (新 宮)
有馬 志乃里 小林 華 (和歌山商業)	3	9 - 11 13 - 11 11 - 9 11 - 5 -	1	倉本 優美香 前田 望 (和歌山商業)

男子ダブルス 決勝

上野 怜士 玉置 有哉 (和歌山商業)	3	11 - 6 11 - 9 11 - 6 - -	0	小畑 奏斗 柴田 琉生 (和歌山商業)
---------------------------	---	--------------------------------------	---	---------------------------

女子ダブルス 決勝

中谷 理菜 森 優菜 (粉 河)	3	11 - 3 11 - 5 11 - 4 - -	0	有馬 志乃里 小林 華 (和歌山商業)
------------------------	---	--------------------------------------	---	---------------------------

男子ダブルス 3位決定戦

米田 翔泰 原田 脩聖 (和歌山商業)	3	15 - 13 8 - 11 12 - 10 12 - 14 11 - 9	2	松本 直也 所久保 伊吹 (和歌山商業)
---------------------------	---	---	---	----------------------------

女子ダブルス 3位決定戦

佐未 莉歩 杉本 瀬奈 (新 宮)	3	11 - 6 11 - 8 11 - 6 - -	0	倉本 優美香 前田 望 (和歌山商業)
-------------------------	---	--------------------------------------	---	---------------------------

令和3(2021)年11月19日～20日  
白浜町立総合体育館

男子シングルス 準々決勝

小畑 奏斗 (和歌山商業)	3	11 - 3 11 - 13 11 - 5 11 - 5 -	1	井上 元気 (和歌山商業)
原田 脩聖 (和歌山商業)	3	11 - 8 11 - 9 11 - 7 - -	0	田中 哲聖 (開智)
玉置 有哉 (和歌山商業)	3	11 - 8 9 - 11 11 - 5 11 - 8 -	1	岡崎 遼真 (新宮)
上野 怜士 (和歌山商業)	3	11 - 7 11 - 7 11 - 2 - -	0	白本 晟也 (和歌山工業)

女子シングルス 準々決勝

中谷 理菜 (粉河)	3	11 - 3 11 - 8 11 - 3 - -	0	倉本 優美香 (和歌山商業)
平井 彩佳 (和歌山商業)	3	16 - 14 8 - 11 11 - 6 11 - 8 -	1	尾崎 晴菜 (新宮)
有馬 志乃里 (和歌山商業)	3	11 - 2 11 - 5 11 - 8 - -	0	松本 愛子 (日高)
森 優菜 (粉河)	3	11 - 7 9 - 11 11 - 5 11 - 4 -	1	脇地 咲良子 (和歌山商業)

男子シングルス 準決勝

原田 脩聖 (和歌山商業)	3	10 - 12 11 - 13 11 - 8 11 - 5 12 - 10	2	小畑 奏斗 (和歌山商業)
上野 怜士 (和歌山商業)	3	11 - 6 4 - 11 11 - 4 11 - 7 -	1	玉置 有哉 (和歌山商業)

女子シングルス 準決勝

中谷 理菜 (粉河)	3	11 - 5 11 - 8 11 - 4 - -	0	平井 彩佳 (和歌山商業)
有馬 志乃里 (和歌山商業)	3	8 - 11 10 - 12 11 - 7 11 - 7 11 - 4	2	森 優菜 (粉河)

男子シングルス 決勝

上野 怜士 (和歌山商業)	3	11 - 2 11 - 5 11 - 6 - -	0	原田 脩聖 (和歌山商業)
------------------	---	--------------------------------------	---	------------------

女子シングルス 決勝

中谷 理菜 (粉河)	3	11 - 5 11 - 5 11 - 5 - -	0	有馬 志乃里 (和歌山商業)
---------------	---	--------------------------------------	---	-------------------

男子シングルス 3位決定戦

玉置 有哉 (和歌山商業)	3	11 - 8 7 - 11 7 - 11 11 - 9 11 - 5	2	小畑 奏斗 (和歌山商業)
------------------	---	--	---	------------------

女子シングルス 3位決定戦

森 優菜 (粉河)	3	11 - 4 11 - 8 3 - 11 11 - 2 -	1	平井 彩佳 (和歌山商業)
--------------	---	---	---	------------------

令和3(2021)年11月19日~20日  
白浜町立総合体育館

1年生男子シングルス 準々決勝

上野 怜士 (和歌山商業)	3	11 - 2 11 - 5 12 - 10 - -	0	脇村 樹 (向陽)
月ノ井 寿和 (新翔)	3	6 - 11 11 - 8 9 - 11 11 - 7 11 - 5	2	所久保 伊吹 (和歌山商業)
門阪 愛己 (和歌山商業)	3	10 - 12 11 - 5 11 - 7 13 - 11 -	1	吉田 和正 (近大和歌山)
原田 脩聖 (和歌山商業)	3	11 - 6 11 - 4 11 - 3 - -	0	上野 駿也 (和歌山工業)

1年生女子シングルス 準々決勝

杉本 瀬奈 (新宮)	3	11 - 2 11 - 8 11 - 3 - -	0	神谷 茉莉花 (神島)
脇地 咲良子 (和歌山商業)	3	11 - 4 4 - 11 11 - 5 11 - 8 -	1	福井 梨華 (向陽)
倉本 優美香 (和歌山商業)	3	11 - 7 11 - 7 14 - 12 - -	0	大浦 琴音 (新宮)
石井 希穂 (田辺)	3	11 - 8 11 - 4 11 - 7 - -	0	迫田 結菜 (貴志川)

1年生男子シングルス 準決勝

上野 怜士 (和歌山商業)	3	11 - 5 11 - 6 11 - 4 - -	0	月ノ井 寿和 (新翔)
原田 脩聖 (和歌山商業)	3	12 - 10 11 - 5 8 - 11 11 - 9 -	1	門阪 愛己 (和歌山商業)

1年生女子シングルス 準決勝

脇地 咲良子 (和歌山商業)	3	11 - 4 14 - 12 11 - 7 - -	0	杉本 瀬奈 (新宮)
倉本 優美香 (和歌山商業)	3	1 - 9 11 - 8 7 - 11 9 - 11 11 - 7	2	石井 希穂 (田辺)

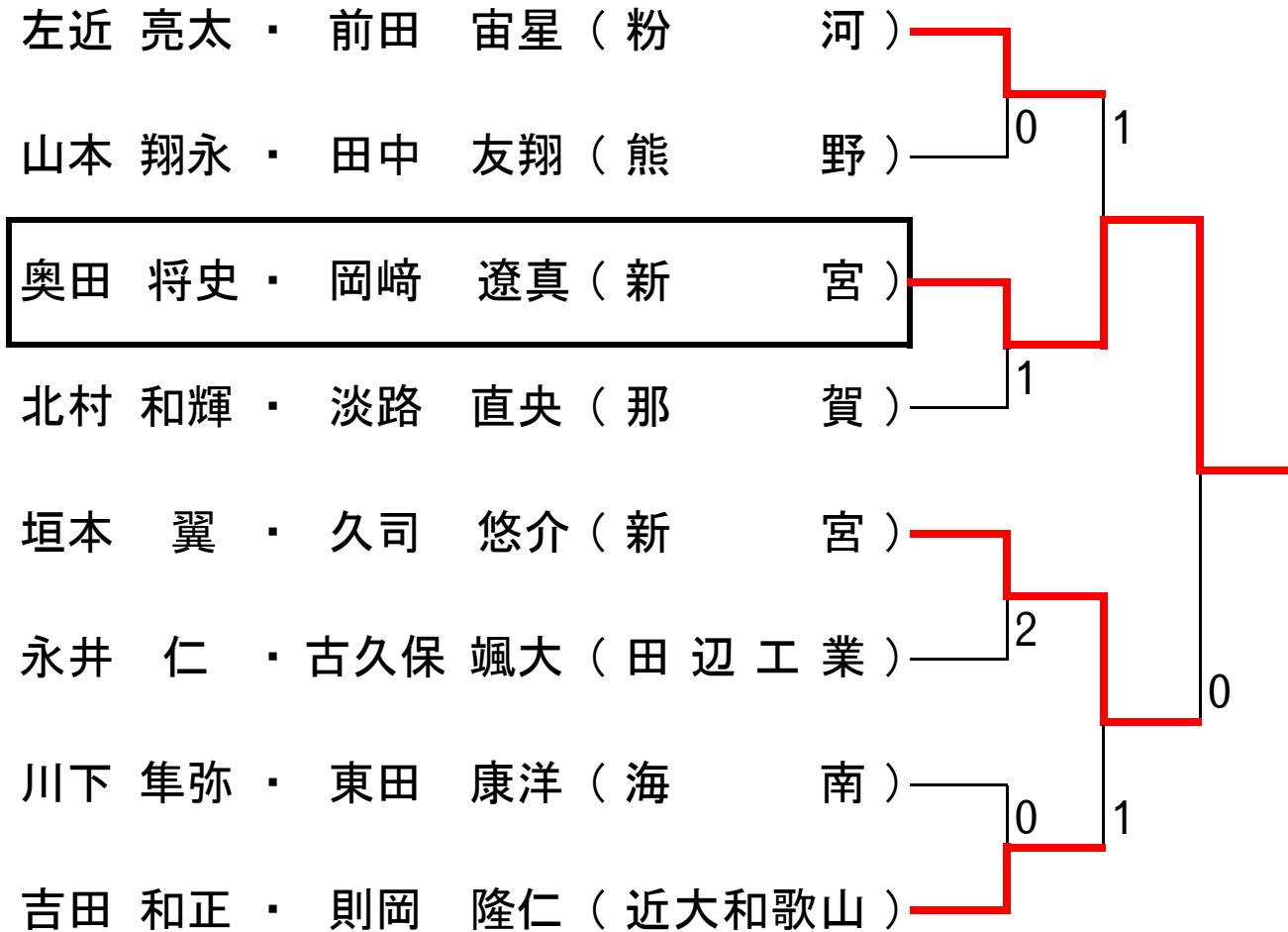
1年生男子シングルス 決勝

上野 怜士 (和歌山商業)	3	11 - 8 11 - 6 11 - 6 - -	0	原田 脩聖 (和歌山商業)
------------------	---	--------------------------------------	---	------------------

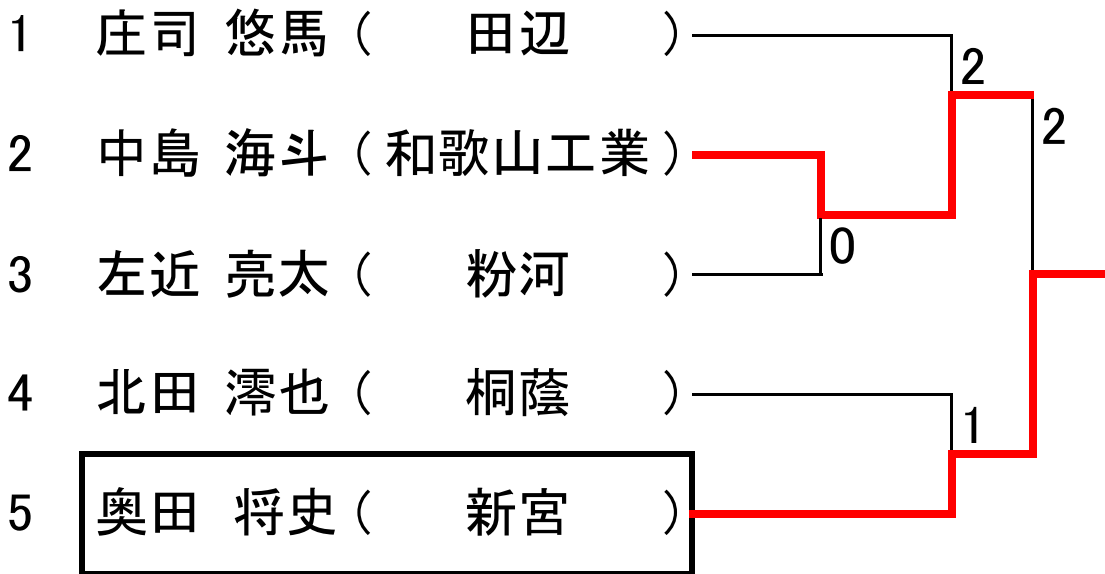
1年生女子シングルス 決勝

倉本 優美香 (和歌山商業)	3	6 - 11 15 - 13 8 - 11 12 - 10 11 - 9	2	脇地 咲良子 (和歌山商業)
-------------------	---	--	---	-------------------

# 男子ダブルス 近畿大会出場者決定戦



## 男子シングルス 近畿大会出場者決定戦



## 男子シングルス 全国選拔出場者決定戦

北田 滯也 ( 桐蔭 )	3-2	左近 亮太 ( 粉河 )
北田 滯也 ( 桐蔭 )	3-0	庄司 悠馬 ( 田辺 )
左近 亮太 ( 粉河 )		庄司 悠馬 ( 田辺 )

## 女子シングルス 全国選拔出場者決定戦

尾崎 晴菜 ( 新宮 )	3-2	松本 愛子 ( 日高 )
-----------------	-----	-----------------

# 男子大会結果

学校対抗 ベスト16		
	学校名	
1	和歌山商業	
2	和歌山工業	
3	新宮	
4	桐蔭	
5	向陽	
6	田辺	
7	開智	
8	那賀	
9	田辺工業	優先
10	粉河	優先
11	紀北工業	
12	近大和歌山	
13	橋本	
14	神島	
15	海南	
16	日高	
17		
18		

ダブルス ベスト32					
	学校名	選手1	選手2	年1	年2
1	和歌山商業	上野 怜士	玉置 有哉	1	2
2	和歌山商業	小畑 奏斗	柴田 琉生	2	2
3	和歌山商業	米田 翔泰	原田 脩聖	2	1
4	和歌山商業	松本 直也	所久保 伊吹	2	1
5	桐蔭	北田 滯也	鈴木 心人	2	2
6	田辺	新田 脩人	鈴木 航亮	2	1
7	和歌山商業	井上 元気	門阪 愛己	2	1
8	粉河	三宅 将也	橋本 岳琉	2	2
9	近大和歌山	吉田 和正	則岡 隆仁	1	2
10	粉河	左近 亮太	前田 宙星	2	2
11	新宮	奥田 将史	岡崎 遼真	2	2
12	田辺工業	永井 仁	古久保 颯大	2	2
13	海南	川下 隼弥	東田 康洋	2	2
14	新宮	垣本 翼	久司 悠介	2	2
15	那賀	北村 和輝	淡路 直央	1	1
16	熊野	山本 翔永	田中 友翔	1	1
17	粉河	中尾 漣	榎 駿太	1	1
18	田辺	庄司 悠馬	澤田 一輝	2	1
19	粉河	山本 凌平	萩原 拓也	2	2
20	向陽	森田 大輝	中川 空	1	1
21	向陽	脇村 樹	大西 遥士	1	1
22	新翔	月ノ井 寿和	上根 樹	1	1
23	開智	田中 哲聖	鎌田 隼輔	2	1
24	日高	竹村 和馬	玉置 琉湧	1	1
25	和歌山工業	白本 晟也	梅尾 怜生	2	1
26	日高	星合 晃汰	青山 侑暉	2	2
27	田辺	南方 泰人	小淵 龍之介	2	2
28	紀北工業	大岡 武洋	三村 大樹	1	1
29	田辺	田所 祥ノ介	仲 啓志	2	1
30	向陽	井上 智寛	大谷 天真	2	1
31	貴志川	山本 朝陽	二斗蒔田 匠未	2	1
32	田辺	野村 哲也	平岩 諭基陽	1	1

シングルス ベスト32			
	学校名	選手	年
1	和歌山商業	上野 怜士	1
2	和歌山商業	原田 脩聖	1
3	和歌山商業	玉置 有哉	2
4	和歌山商業	小畑 奏斗	2
5	和歌山工業	白本 晟也	2
6	開智	田中 哲聖	2
7	新宮	岡崎 遼真	2
8	和歌山商業	井上 元気	2
9	田辺	庄司 悠馬	2
10	和歌山工業	中島 海斗	1
11	桐蔭	北田 滯也	2
12	粉河	左近 亮太	2
13	和歌山商業	柴田 琉生	2
14	新宮	奥田 将史	2
15	和歌山商業	米田 翔泰	2
16	和歌山商業	所久保 伊吹	1
17	田辺工業	永井 仁	2
18	耐久	田中 颯人	1
19	田辺	澤田 一輝	1
20	桐蔭	宮本 崇行	2
21	近大和歌山	吉田 和正	1
22	田辺	仲 啓志	1
23	神島	中村 壮瑛	2
24	日高	青山 侑暉	2
25	那賀	合田 亮太	2
26	粉河	山本 凌平	2
27	和歌山工業	田中 実波	2
28	田辺	鈴木 航亮	1
29	田辺	上田 紘央	2
30	和歌山商業	松本 直也	2
31	田辺	田所 祥ノ介	2
32	田辺	小淵 龍之介	2

# 女子大会結果

学校対抗 ベスト16		
	学校名	
1	粉河	
2	和歌山商業	
3	新宮	
4	那賀	
5	向陽	
6	桐蔭	
7	日高	
8	熊野	
9	耐久	優先
10	田辺	優先
11	紀北工業	
12	開智	
13	神島	
14	近大和歌山	
15	海南	
16	笠田	
17		
18		

ダブルス ベスト32					
	学校名	選手1	選手2	年1	年2
1	粉河	中谷 理菜	森 優菜	2	2
2	和歌山商業	有馬 志乃里	小林 華	2	2
3	新宮	佐未 莉歩	杉本 瀬奈	2	1
4	和歌山商業	倉本 優美香	前田 望	1	1
5	熊野	鈴木 潤	植野 亜依乃	1	1
6	新宮	尾崎 晴菜	大浦 琴音	2	1
7	和歌山商業	平井 彩佳	脇地 咲良子	2	1
8	那賀	松浦 有希	大庭 悠里名	2	2
9	向陽	福庭 果南	福井 梨華	2	1
10	耐久	堀内 季紀	高倉 実乃	2	1
11	桐蔭	口井 愛未	尾藤 絢音	2	2
12	粉河	黒岩 美帆	畠中 衣月	2	1
13	田辺	石井 希穂	出嶋 彩那	1	1
14	海南	田中 葵	森本 野々香	2	2
15	神島	植野 椎菜	酒井 桃花	2	2
16	日高	松本 愛子	廣崎 和子	2	1
17	日高	辻 春花	柴田 恵里佳	2	2
18	海南	北野 小梅	松尾 朋香	1	1
19	紀央館	玉置 文美	西林 鈴華	2	2
20	笠田	宮本 早織	池野 雫	2	1
21	貴志川	迫田 結菜	植野 結貴奈	1	2
22	開智	大塚 笑理	野田 真生	2	2
23	紀北工業	藤森 ひな	松井 美桜	2	1
24	桐蔭	南方 夏果	上原 音々	2	1
25	開智	久保 知紗子	前野 友花	2	2
26	神島	木下 七美	立花 みずき	2	2
27	海南	石井 あや	竹村 はるな	2	2
28	海南	盛井 美玖	森川 朋香	1	1
29	神島	山本 真穂	富家 聖莉奈	2	1
30	有田中央	笠松 日向子	高垣 七海	2	1
31	日高	木戸 美里	米田 琴葉	1	1
32	紀北工業	東野 早記	二ッ石 香春	2	1

シングルス ベスト32			
	学校名	選手	年
1	粉河	中谷 理菜	2
2	和歌山商業	有馬 志乃里	2
3	粉河	森 優菜	2
4	和歌山商業	平井 彩佳	2
5	和歌山商業	倉本 優美香	1
6	日高	松本 愛子	2
7	和歌山商業	脇地 咲良子	1
8	新宮	尾崎 晴菜	2
9	向陽	福庭 果南	2
10	粉河	畠中 衣月	1
11	向陽	福井 梨華	1
12	日高	辻 春花	2
13	新宮	佐未 莉歩	2
14	開智	大塚 笑理	2
15	新宮	杉本 瀬奈	1
16	熊野	鈴木 潤	1
17	日高	柴田 恵里佳	2
18	熊野	赤松 詩穂	2
19	神島	植野 椎菜	2
20	桐蔭	南方 夏果	2
21	桐蔭	口井 愛未	2
22	紀央館	西林 鈴華	2
23	日高	廣崎 和子	1
24	海南	田中 葵	2
25	和歌山商業	小林 華	2
26	桐蔭	尾藤 絢音	2
27	日高	木戸 美里	1
28	和歌山北	新田 蒼空	2
29	日高	平住 まい	2
30	新宮	大浦 琴音	1
31	熊野	赤松 果穂	2
32	和歌山商業	前田 望	1